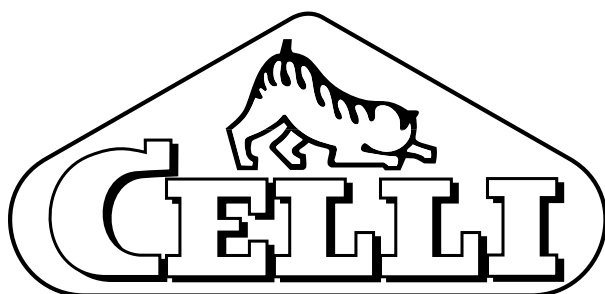


**TRINCIATRICE LATERALE
SIDE MULCHER
SEITENMULCHGERAET
BROYEUR D'ACCOTEMENT**

**VIRGO
VIRGO SE**

093.383.0

**CATALOGO RICAMBI
SPARE PARTS CATALOGUE
ERSATZTEILKATALOG
CATALOGUE DE PIECES DETACHEES**



1955

Celli S.p.A. Via Masetti, 32 - 47122 Forlì (Italy)
Tel. 0543 794711 - Fax. 0543 794747
www.celli.it

Avvertenze importanti

Per ordinazioni di parti di ricambio è necessario indicare sempre i seguenti dati:

- modello della macchina,
- numero di matricola,
- codice del particolare,
- denominazione corrispondente,
- numero dei pezzi,
- istruzioni per le spedizioni.

Solo seguendo queste norme sarete sicuri di una sollecita evasione dell'ordine.

Qualora manchino i dati sopraindicati oppure sussistano dubbi sulla scelta del particolare di ricambio, per evitare disguidi, è consigliabile corredare l'ordine di tutte le informazioni possibili o recapitarci il pezzo avariato.

Important

When ordering spare parts please, quote:

- model of the machine,
- serial number,
- spare part code number,
- description,
- quantity,
- forwarding instructions.

Only following this procedure will you secure a prompt service. Should you not be able to supply any of the details listed above or should there be any doubt regarding the type of spare parts required, please enclose with order supplementary information and description or, when possible, send damaged part.

Avertissements importants

Pour des commandes de pièces de rechange il est nécessaire d'indiquer toujours les suivantes données:

- modèle de la machine,
- numéro de série,
- code de la pièce,
- dénomination correspondante,
- nombre de pièce,
- instructions pour les expéditions.

C'est seulement en suivant ces normes que vous aurez d'une prompte exécutions de l'ordre.

Au cas où il manquerait les données ci-dessus indiquées ou bien s'il subsiste des doutes, pour éviter tous risques il est conseillé de communiquer avec l'ordre tous les renseignements possibles ou de nous faire parvenir la pièce endommagée.

Wichtig:

Bei Bestellungen von Ersatzteilen ist folgendes zu beachten:

- Modell der Maschine,
- Serien-Nummer der Maschine,
- zusätzliche Bezeichnungen,
- Code-Nummer des Ersatzteiles,
- Anzahl der Ersatzterte,
- Anweisungen für den Versand.

Die Auslieferung kann nur dann erfolgen, wenn all die obengenannten Anweisungen befolgt worden sind. Falls gewisse Angaben fehlen oder Zweifel bestehen, bitte defekte Teile einsenden.

CELLI S.p.A. Via Masetti, 32 47122 FORLI' - ITALIA www.celll.it			
Mod.	<input type="text"/>		Made in Italy
N°	<input type="text"/>		
Kg	<input type="text"/>		
Anno	<input type="text"/>		
Lubrificanti raccomandati Recommended lubricants Lubricants recommandés Empfohlene schmiere		 LUBRICANTS DESIGNER	

IDENTIFICAZIONE DELLA MACCHINA

Il modello ed il numero di matricola sono riportati sulla targhetta metallica fissata al cofano della macchina.

N.B.: Per ogni richiesta precisare sempre i dati: modello e numero di telaio.

IDENTIFICATION

Type and size of machine and serial number are stamped on the metal plate fixed on the top of the main frame; they should be quoted when asking for spares or information.

IDENTIFICATION DE LA MACHINE

Le modèle et le numéro de série sont reportés sur la plaquette métallique fixée sur la machine.

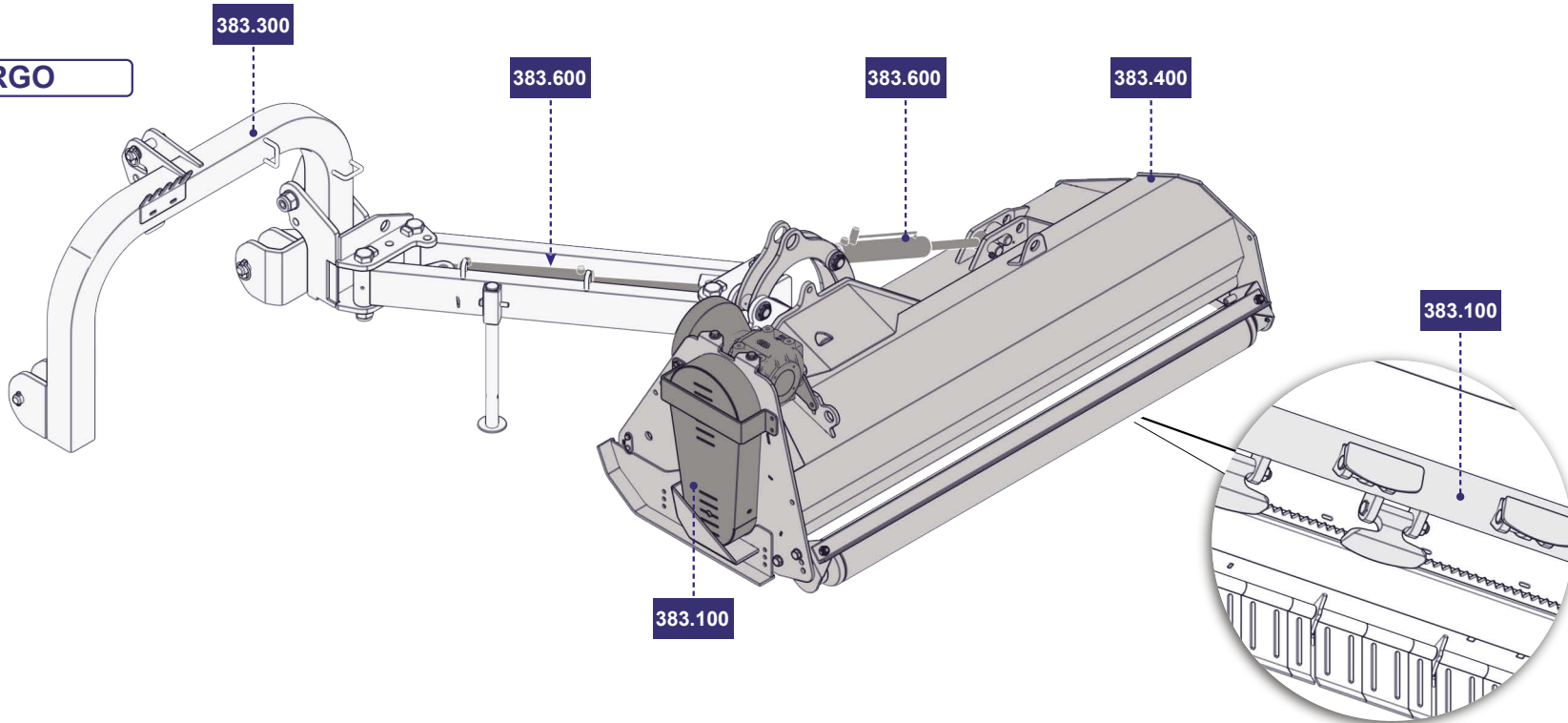
N.B.: Pour demande préciser toujours les données: modèle et numéro de série.

IDENTIFIKATION DER MACHINE

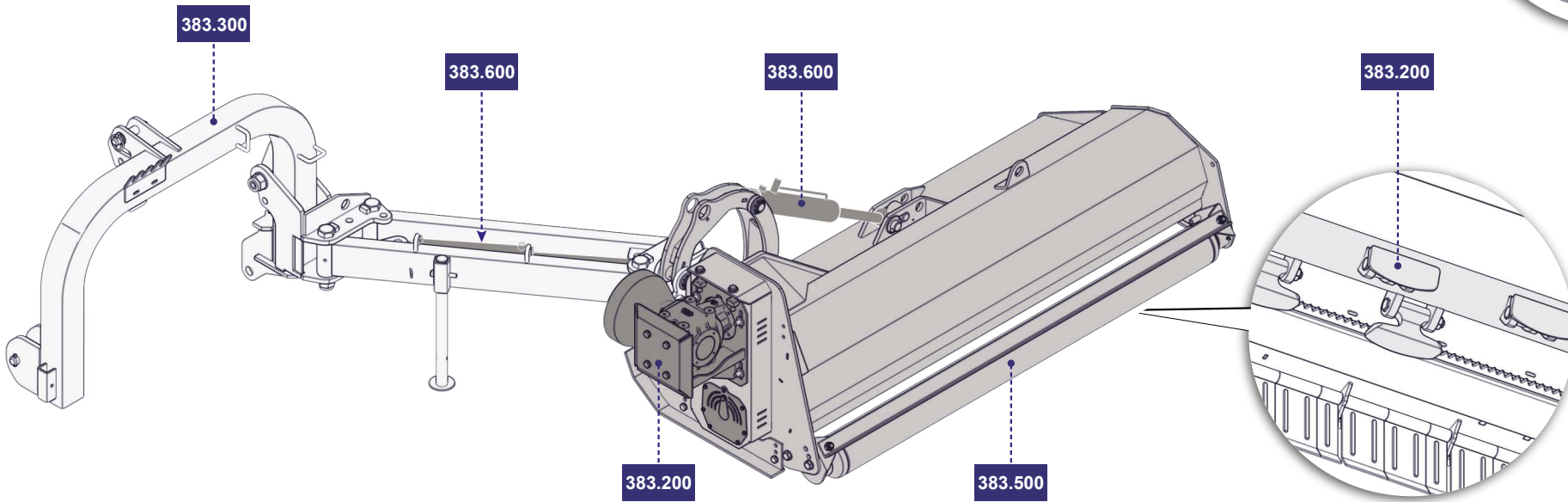
Typ und Serien-Nummer sind auf das Schild an der Schutzhaube der Maschine zu übertragen.

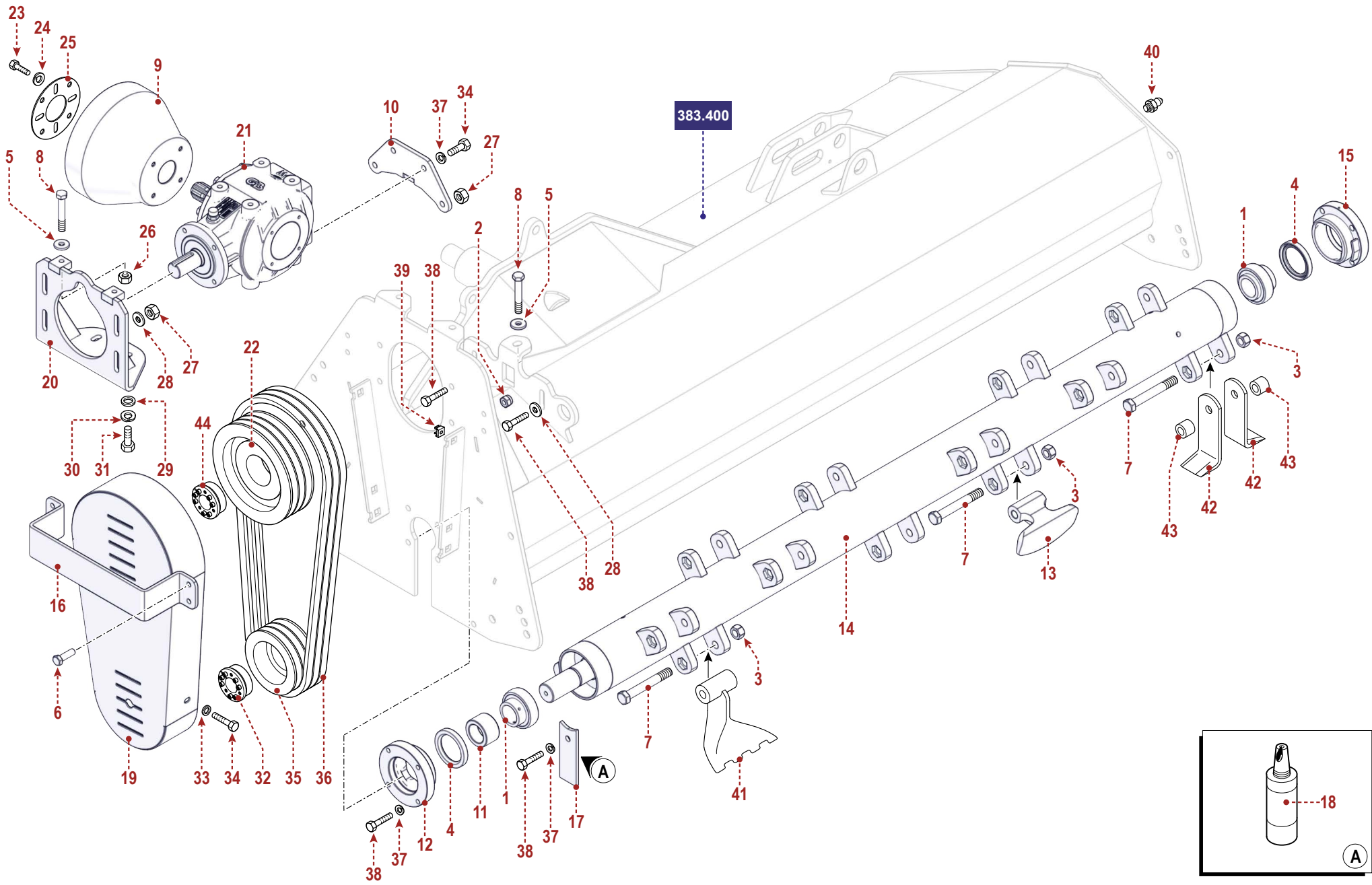
N.B.: Bei Anfragen die Darten der Serien-Nummer und des Modell typs angeben.

VIRGO



VIRGO SE





TRASMISSIONE • TRANSMISSION
 ÜBERTRAGUNG • TRANSMISSION

Tav. Tab. Taf.	383.100	Rev.	00	1020
----------------------	----------------	------	-----------	-------------



TRASMISSIONE • TRANSMISSION
ÜBERTRAGUNG • TRANSMISSION

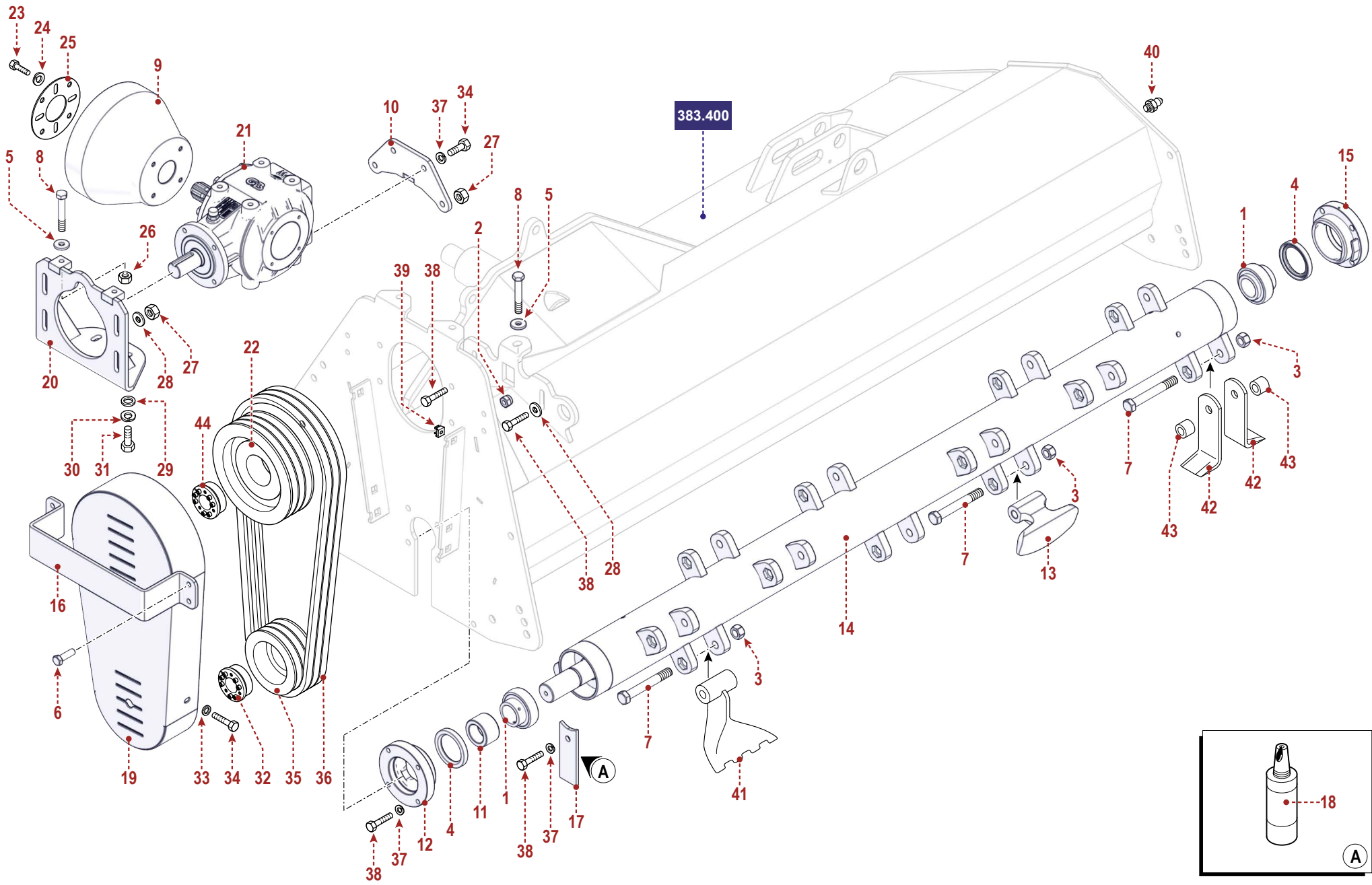
Tav.
Tab.
Taf.

383.100

Rev. **00**

1020

RIF.	CODICE	DESCRIZIONE	DENOMINATION	BEZEICHNUNG	DENOMINATION
1	003177S	Cuscinetto	Bearing	Kugellager	Roulement
2	004084	Dado	Nut	Mutter	Ecrou
3	004104	Dado	Nut	Mutter	Ecrou
4	007231	Vite	Screw	Schraube	Vis
5	010036	Rondella	Washer	Scheibe	Rondelle
6	014256	Vite	Screw	Schraube	Vis
7	014432	Vite	Screw	Schraube	Vis
8	014455	Vite	Screw	Schraube	Vis
9	099155	Anello cuffia	Flange	Flansch	Flasque
10	711623	Supporto	Support	Halterung	Support
11	701388	Distanziale	Spacer	Distanzstueck	Entretoise
12	701389	Supporto	Support	Halterung	Support
13	701391	Mazza liscia	Hammer	Schlägel	Marteau
150	14	701399	Rotore	Rotor	Rotor
165		701400	Rotore	Rotor	Rotor
180		701401	Rotore	Rotor	Rotor
15	701422	Supporto	Support	Halterung	Support
16	711635	Protezione	Protection	Schutz	Protection
17	713640	Piastrina montaggio rotore	Plate	Teller	Plateau
18	094004	Frenafilletti	Glue	Klebstaff	Coll
19	762110	Coperchio carter	Cover	Deckel	Couvercle
20	762089	Supporto	Support	Halterung	Support
21	026420EV	Scatola cambio	Gearbox	Getriebe	Boitier
22	701384	Puleggia	Pulley	Riemenscheibe	Poulie
23	014001	Vite	Screw	Schraube	Vis
24	011001	Grower	Washer	Federring	Rondelle
25	099155	Anello cuffia	Flange	Flansch	Flasque
26	004125	Dado	Nut	Mutter	Ecrou
27	004079	Dado	Nut	Mutter	Ecrou
28	010005	Rondella	Washer	Scheibe	Rondelle
29	010032	Rondella	Washer	Scheibe	Rondelle
30	011008	Grower	Washer	Federring	Rondelle



TRASMISSIONE • TRANSMISSION
 ÜBERTRAGUNG • TRANSMISSION

Tav. Tab. Taf.	383.100	Rev.	00	1020
----------------------	----------------	------	-----------	-------------



TRASMISSIONE • TRANSMISSION
ÜBERTRAGUNG • TRANSMISSION

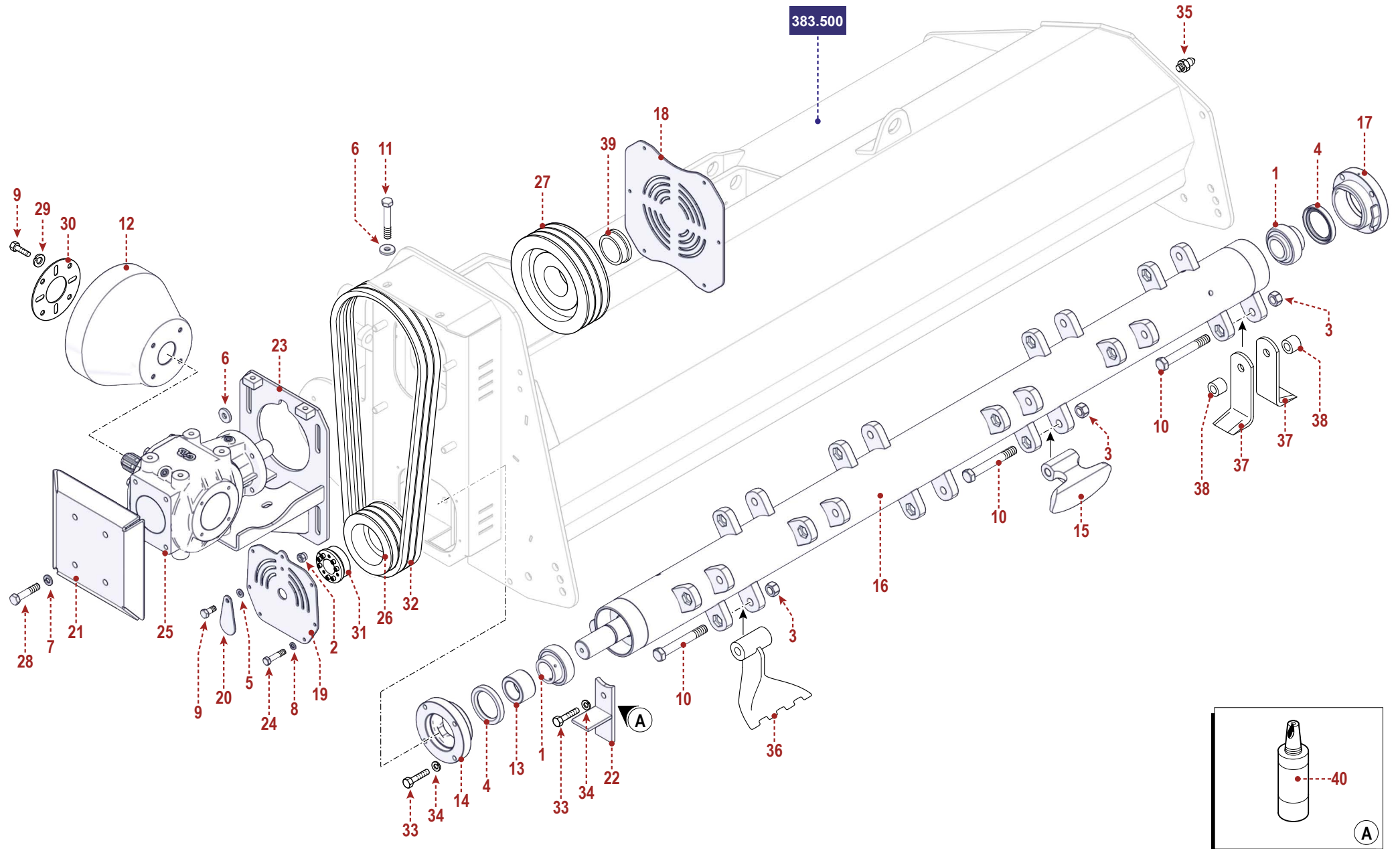
Tav.
Tab.
Taf.

383.100

Rev. 00

1020

RIF.	CODICE	DESCRIZIONE	DENOMINATION	BEZEICHNUNG	DENOMINATION
31	014326	Vite	Screw	Schraube	Vis
32	701623	Calettatore	Pulley retainer	Verbindung	Fixeur de poulie
33	010004	Rondella	Washer	Scheibe	Rondelle
34	014012	Vite	Screw	Schraube	Vis
35	701386	Puleggia	Pulley	Riemenscheibe	Poulie
36	701622	Cinghia	Transmission belt	Gurt	Courroie
37	011033	Grower	Washer	Federring	Rondelle
38	014215	Vite	Screw	Schraube	Vis
39	004123	Dado a gabbia	Nut	Mutter	Ecrou
40	008001	Ingrassatore	Grease nipple	Schmiernippel	Graisseur
41	701396	Mazza dentata	Toothed hammer	Zahnhammer	Marteau denté
42	701392	Coltello a squadra	L type knife	Winkelmesser	Couteau équerre
43	701390	Distanziale	Spacer	Distanzstueck	Entretoise
44	701385	Calettatore	Pulley retainer	Verbindung	Fixeur de poulie



TRASMISSIONE (SE) • TRANSMISSION (SE)
 ÜBERTRAGUNG (SE) • TRANSMISSION (SE)

Tav.
 Tab.
 Taf. **383.200**

Rev. **00**

1020



TRASMISSIONE (SE) • TRANSMISSION (SE)
ÜBERTRAGUNG (SE) • TRANSMISSION (SE)

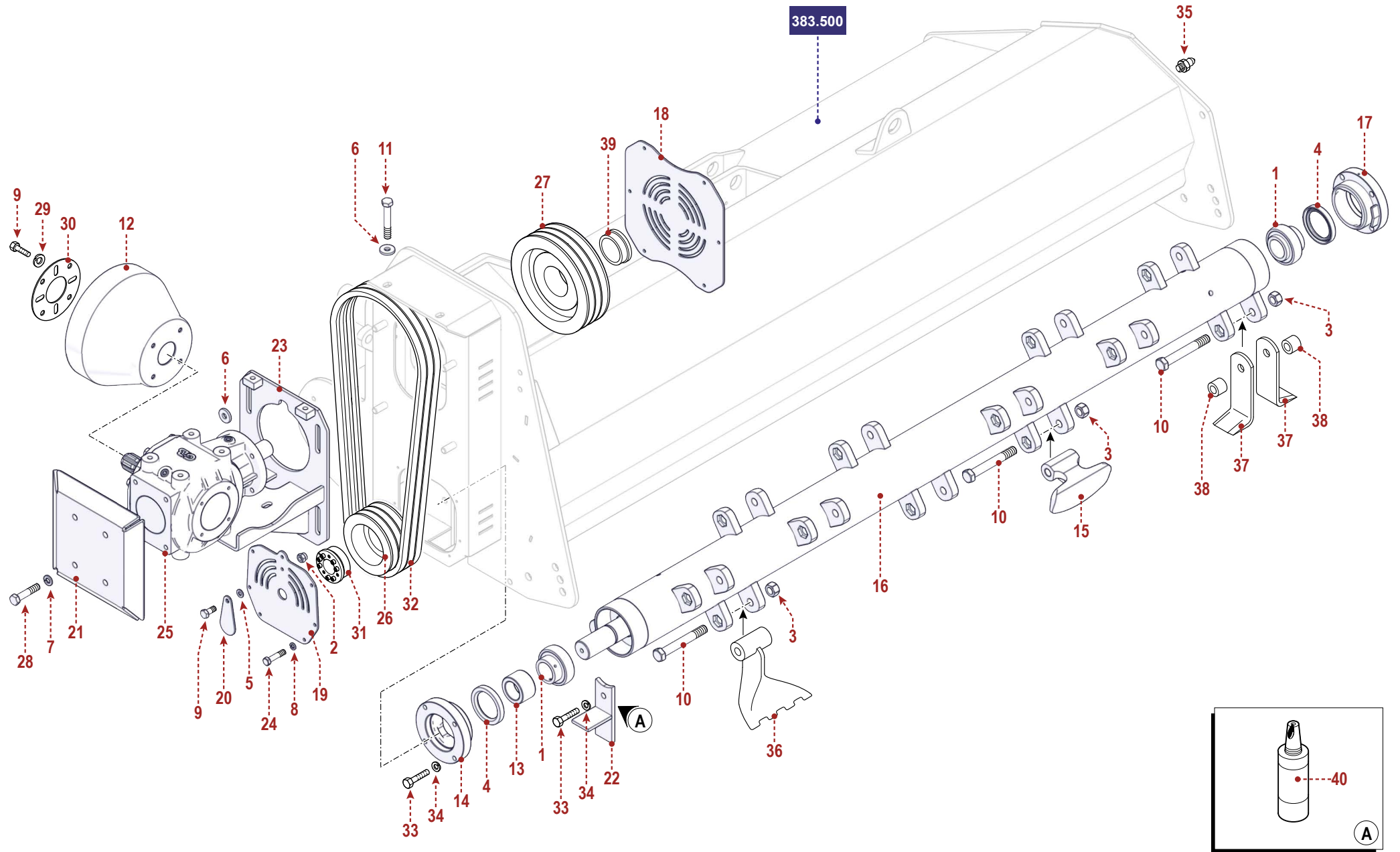
Tav.
Tab.
Taf.

383.200

Rev. **00**

1020

RIF.	CODICE	DESCRIZIONE	DENOMINATION	BEZEICHNUNG	DENOMINATION
1	003177S	Cuscinetto	Bearing	Kugellager	Roulement
2	004055	Dado	Nut	Mutter	Ecrou
3	004104	Dado	Nut	Mutter	Ecrou
4	007231	Vite	Screw	Schraube	Vis
5	010023	Rondella	Washer	Scheibe	Rondelle
6	010036	Rondella	Washer	Scheibe	Rondelle
7	011033	Grower	Washer	Federring	Rondelle
8	011009	Grower	Washer	Federring	Rondelle
9	014001	Vite	Screw	Schraube	Vis
10	014432	Vite	Screw	Schraube	Vis
11	014455	Vite	Screw	Schraube	Vis
12	099155	Anello cuffia	Flange	Flansch	Flasque
13	701388	Distanziale	Spacer	Distanzstueck	Entretoise
14	701389	Supporto	Support	Halterung	Support
15	701391	Mazza liscia	Hammer	Schlägel	Marteau
150	16	701399	Rotore	Rotor	Rotor
165		701400	Rotore	Rotor	Rotor
180		701401	Rotore	Rotor	Rotor
17	701422	Supporto	Support	Halterung	Support
18	711345	Protezione	Protection	Schutz	Protection
19	711637	Protezione	Protection	Schutz	Protection
20	711935	Protezione	Protection	Schutz	Protection
21	712944	Protezione	Protection	Schutz	Protection
22	762166	Piastrina montaggio rotore	Plate	Teller	Plateau
23	762168	Supporto	Support	Halterung	Support
24	014061	Vite	Screw	Schraube	Vis
25	026420EV	Scatola cambio	Gearbox	Getriebe	Boitier
26	701386	Puleggia	Pulley	Riemenscheibe	Poulie
27	701384	Puleggia	Pulley	Riemenscheibe	Poulie
28	014078	Vite	Screw	Schraube	Vis
29	011001	Grower	Washer	Federring	Rondelle
30	612727	Flangia	Flange	Flansch	Flasque



TRASMISSIONE (SE) • TRANSMISSION (SE)
 ÜBERTRAGUNG (SE) • TRANSMISSION (SE)

Tav.
 Tab.
 Taf. **383.200**

Rev. **00**

1020



TRASMISSIONE (SE) • TRANSMISSION (SE)
ÜBERTRAGUNG (SE) • TRANSMISSION (SE)

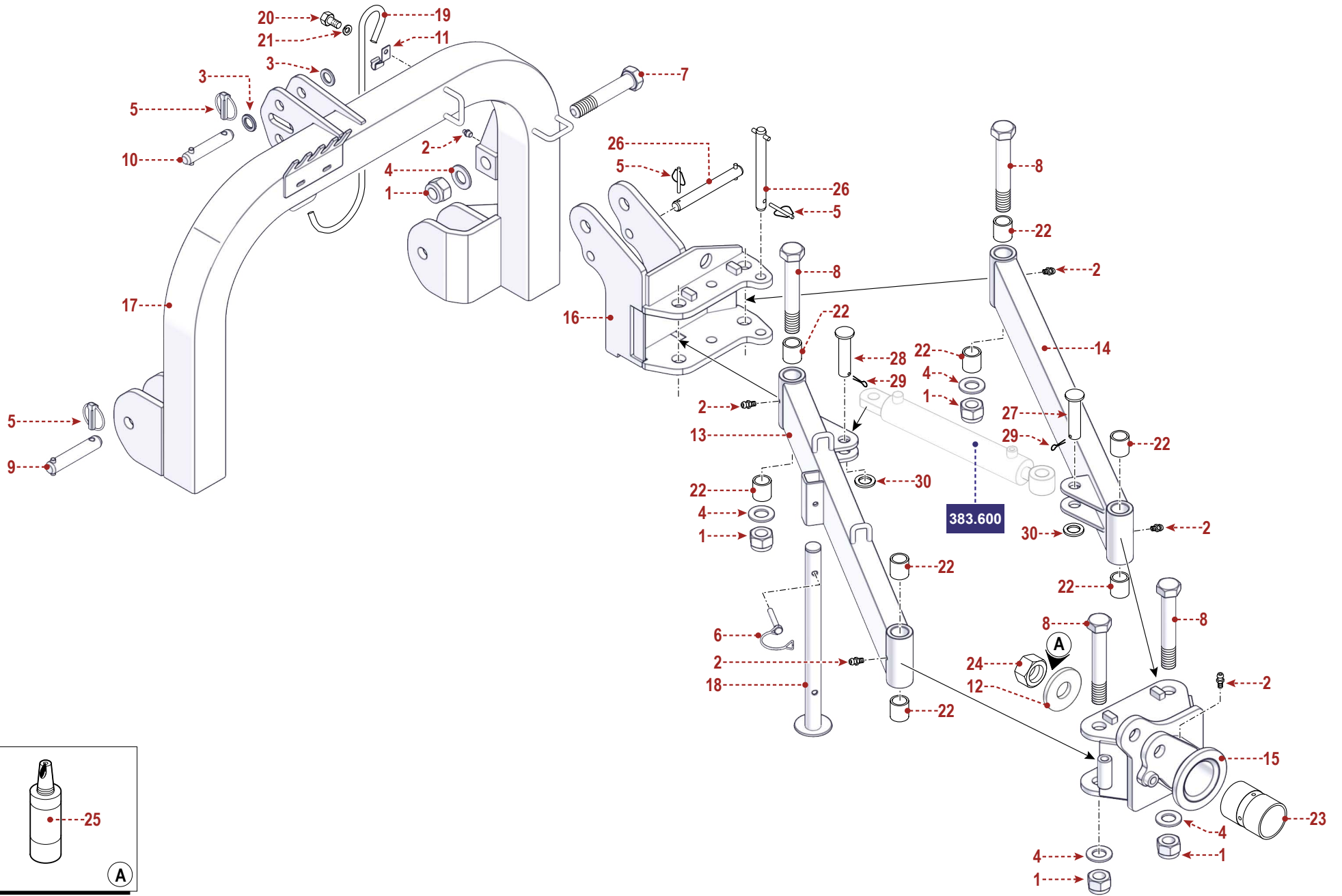
Tav.
Tab.
Taf.

383.200

Rev. **00**

1020

RIF.	CODICE	DESCRIZIONE	DENOMINATION	BEZEICHNUNG	DENOMINATION
31	701623	Calettatore	Pulley retainer	Verbindung	Fixeur de poulie
32	701384	Puleggia	Pulley	Riemenscheibe	Poulie
33	014215	Vite	Screw	Schraube	Vis
34	011033	Grower	Washer	Federring	Rondelle
35	008001	Ingrassatore	Grease nipple	Schmiernippel	Graisser
36	701396	Mazza dentata	Toothed hammer	Zahnhammer	Marteau denté
37	701392	Coltello a squadra	L type knife	Winkelmesser	Couteau équerre
38	701390	Distanziale	Spacer	Distanzstueck	Entretoise
39	701385	Calettatore	Pulley retainer	Verbindung	Fixeur de poulie
40	094004	Frenafiletti	Glue	Klebstaff	Coll



CASTELLO • CASTEL
SCHLOSS • CHATEAU

Tav.
Tab.
Taf.

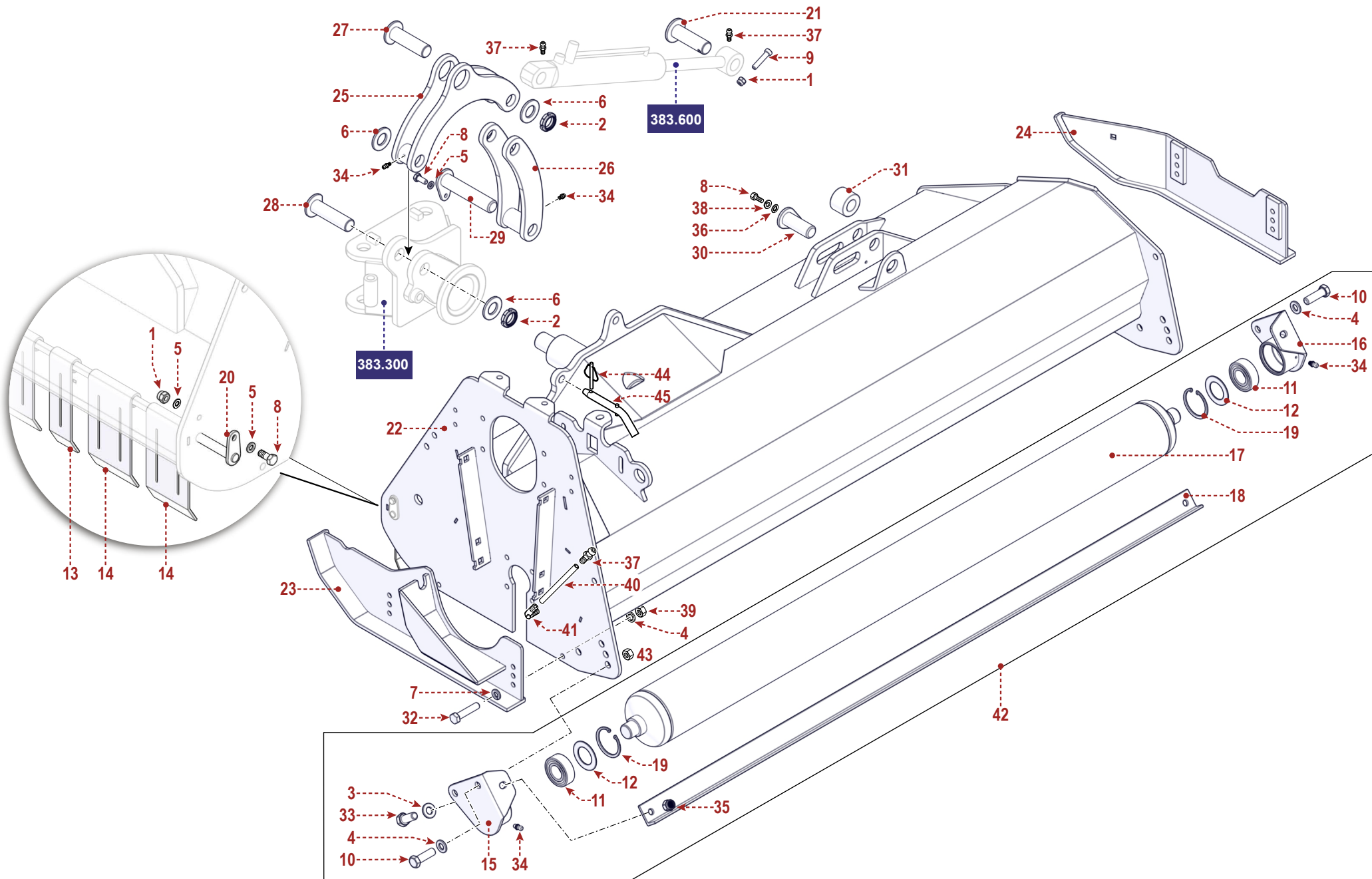
383.300

Rev. **00**

1020



RIF.	CODICE	DESCRIZIONE	DENOMINATION	BEZEICHNUNG	DENOMINATION
1	004114	Dado	Nut	Mutter	Ecrou
2	008007	Ingrassatore	Grease nipple	Schmiernippel	Graisneur
3	010011	Rondella	Washer	Scheibe	Rondelle
4	010020	Rondella	Washer	Scheibe	Rondelle
5	013011	Spina	Pin	Stift	Goupille
6	013048	Spina	Pin	Stift	Goupille
7	014435	Vite	Screw	Schraube	Vis
8	014436	Vite	Screw	Schraube	Vis
9	423718	Perno	Pivot	Bolzen	Axe
10	423719	Perno	Pivot	Bolzen	Axe
11	611728	Staffa gancio	Flask	Pratze	Bride
12	723825	Rondella	Washer	Scheibe	Rondelle
13	763010	Braccio interno	Arm	Arm	Bras
14	763011	Braccio interno	Arm	Arm	Bras
15	763014	Supporto	Support	Halterung	Support
16	763018	Supporto	Support	Halterung	Support
17	763025	Castello	Castel	Schloss	Chateau
18	961596	Piede	Stand	Stelfuss	Pied
19	523652	Gancio cardano	Drive shaft hook	Gelenkwelle aufhaengung	Crochet
20	014284	Vite	Screw	Schraube	Vis
21	011001	Grower	Washer	Federring	Rondelle
22	003182	Boccola	Bushing	Buchse	Douille
23	723839	Bronzina	Bushing	Buchse	Douille
24	004116	Dado	Nut	Mutter	Ecrou
25	094004	Frenafilletti	Glue	Klebstaff	Coll
26	723627	Perno	Pivot	Bolzen	Axe
27	723829	Perno	Pivot	Bolzen	Axe
28	723828	Perno	Pivot	Bolzen	Axe
29	002016	Copiglia	Split pin	Splint	Goupille
30	010011	Rondella	Washer	Scheibe	Rondelle



TELAIO • FRAME
RAHMEN • CHÂSSIS

Tav. Tab. Taf.	383.400	Rev.	00	1020
----------------------	----------------	------	-----------	-------------



TELAIO • FRAME
RAHMEN • CHÂSSIS

Tav.
Tab.
Taf.

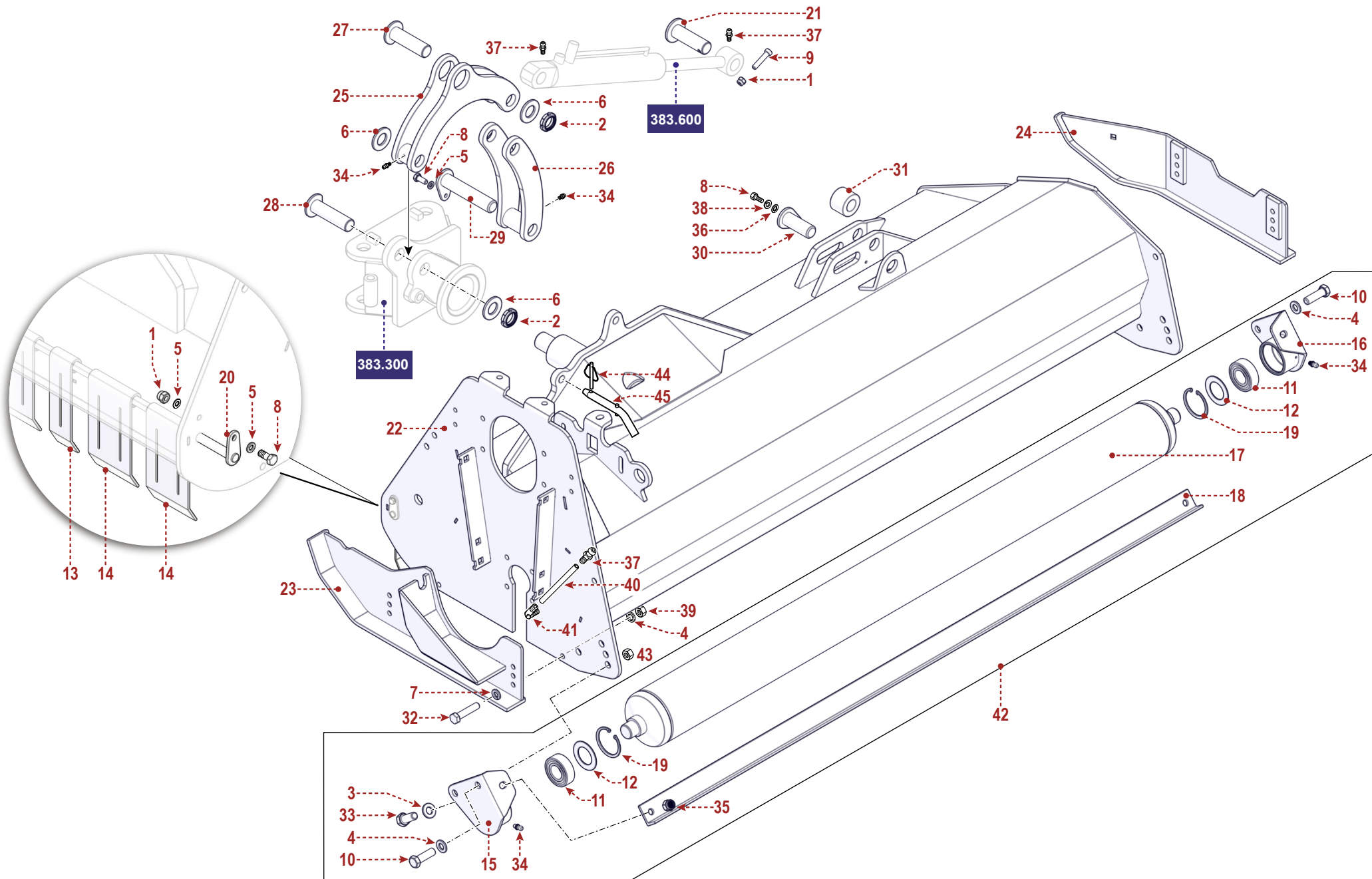
383.400

Rev.

00

1020

RIF.	CODICE	DESCRIZIONE	DENOMINATION	BEZEICHNUNG	DENOMINATION	
1	004055	Dado	Nut	Mutter	Ecrou	
2	005006	Ghiera	Ring nut	Nutmutter	Collier	
3	010002	Rondella	Washer	Scheibe	Rondelle	
4	010006	Rondella	Washer	Scheibe	Rondelle	
5	010014	Rondella	Washer	Scheibe	Rondelle	
6	010020	Rondella	Washer	Scheibe	Rondelle	
7	011033	Grower	Washer	Federring	Rondelle	
8	014001	Vite	Screw	Schraube	Vis	
9	014070	Vite	Screw	Schraube	Vis	
10	014085	Vite	Screw	Schraube	Vis	
11	003195S	Cuscinetto	Bearing	Kugellager	Roulement	
12	623631	Anello	Ring	Ring	Bague	
13	711734	Parasassi L=47	Stones protection	Steinschutz	Protèges pierres	
14	711735	Parasassi L=94	Stones protection	Steinschutz	Protèges pierres	
15	763051	Supporto sinistro	Support	Halterung	Support	
16	763050	Supporto destro	Support	Halterung	Support	
150	17	763064	Rullo posteriore	Rear roller	Rouleau arrière	
165		763065	Rullo posteriore	Rear roller	Rouleau arrière	
180		763066	Rullo posteriore	Rear roller	Rouleau arrière	
150	18	711924	Barra raschietto rullo	Roller Scraper	Barre pour râcloir-terre	
165		711925	Barra raschietto rullo	Roller Scraper	Barre pour râcloir-terre	
180		711926	Barra raschietto rullo	Roller Scraper	Barre pour râcloir-terre	
	19	001006	Anello di arresto	Stop ring	Bague d'arret	
	20	762084	Asta parasassi	Stones protector	Tige protection cailloux	
	21	762090	Perno	Pivot	Bolzen	Axe
150	22	762092	Telaio	Frame	Rahmen	Châssis
165		762093	Telaio	Frame	Rahmen	Châssis
180		762094	Telaio	Frame	Rahmen	Châssis
	23	762096	Pattino sinistro	Left skid	L.H. Kufe	Patin gauche
	24	762097	Pattino destro	Right skid	R.H. Kufe	Patin droite
	25	763012	Biella superiore	Upper straight rod	Obere Pleuelstange	Bielle superieure
	26	763013	Biella laterale	Side straight rod	Seitliche Ppleuelstange	Bielle laterale



TELAIO • FRAME
RAHMEN • CHÂSSIS

Tav. Tab. Taf.	383.400	Rev.	00	1020
----------------------	----------------	------	-----------	-------------



TELAIO • FRAME
RAHMEN • CHÂSSIS

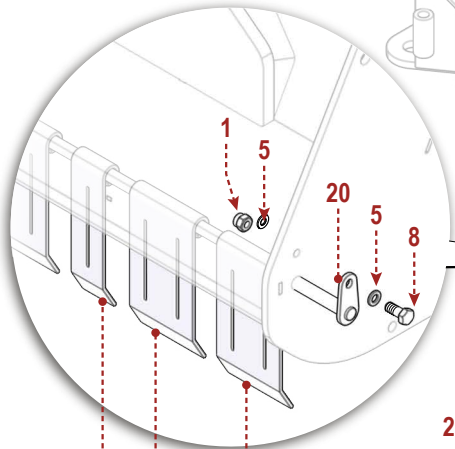
Tav.
Tab.
Taf.

383.400

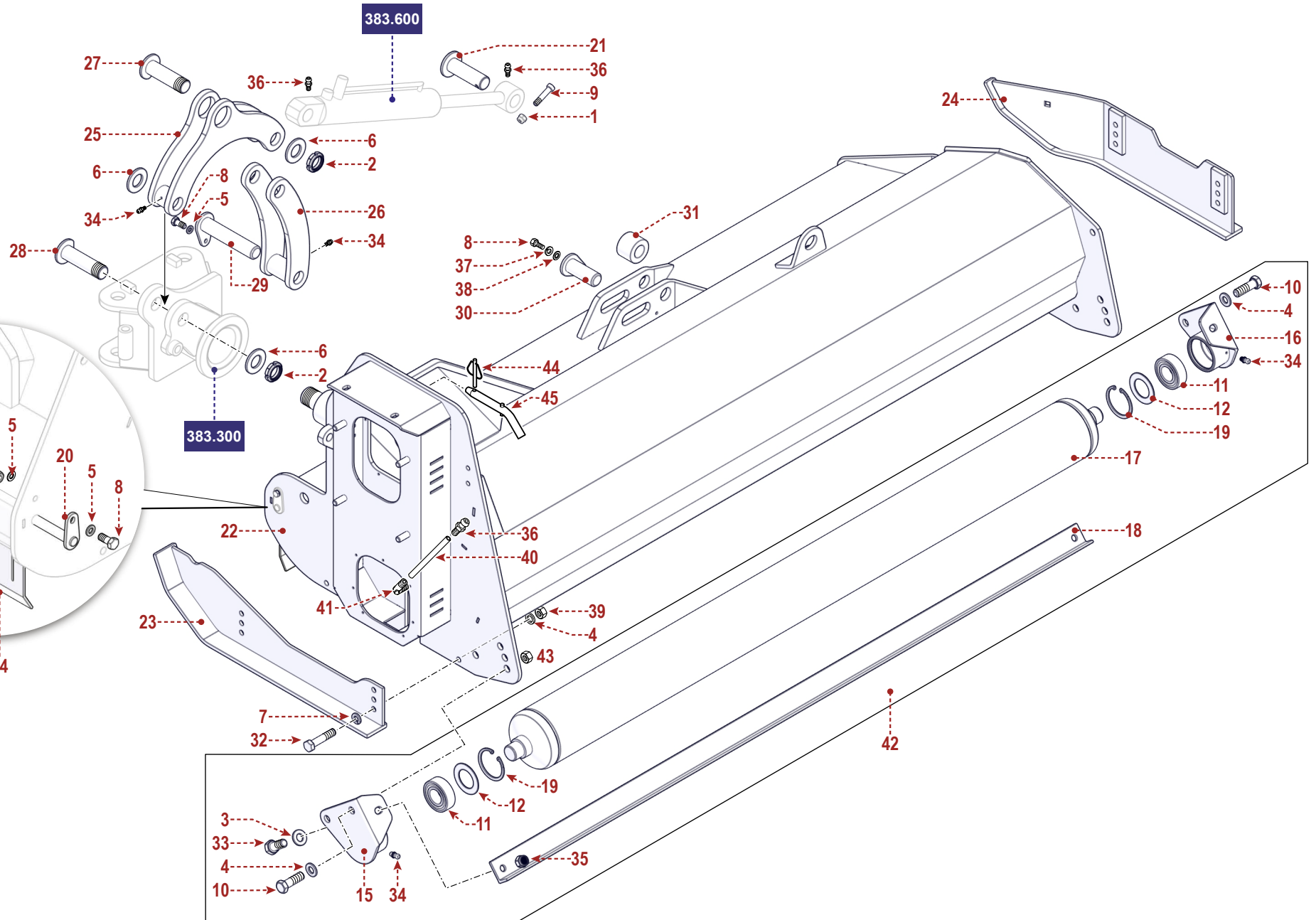
Rev. 00

1020

RIF.	CODICE	DESCRIZIONE	DENOMINATION	BEZEICHNUNG	DENOMINATION
27	763022	Perno	Pivot	Bolzen	Axe
28	763023	Perno	Pivot	Bolzen	Axe
29	763160	Perno	Pivot	Bolzen	Axe
30	763161	Perno	Pivot	Bolzen	Axe
31	723467	Boccola	Bushing	Buchse	Douille
32	014200	Vite	Screw	Schraube	Vis
33	014011	Vite	Screw	Schraube	Vis
34	008002	Ingrassatore	Grease nipple	Schmiernippel	Graisneur
35	004054	Dado	Nut	Mutter	Ecrou
36	010023	Rondella	Washer	Scheibe	Rondelle
37	008001	Ingrassatore	Grease nipple	Schmiernippel	Graisneur
38	011001	Grower	Washer	Federring	Rondelle
39	004054	Dado	Nut	Mutter	Ecrou
40	702658	Tubo	Hose	Schlauch	Tuyau
41	022147	Raccordo	Connection	Anschluss	Raccord
150	42	771232	Rullo posteriore completo	Rear roller cpl	Rouleau arrière cpl
165		771233	Rullo posteriore completo	Rear roller cpl	Rouleau arrière cpl
180		771234	Rullo posteriore completo	Rear roller cpl	Rouleau arrière cpl
43	004072	Dado	Nut	Mutter	Ecrou
44	013023	Spina a scatto	Safety pin	Stift	Goupille
45	623370	Perno	Pivot	Bolzen	Axe



13 14 14



TELAIO (SE) • FRAME (SE)
 RAHMEN (SE) • CHÂSSIS (SE)

Tav. Tab. Taf.	383.500	Rev.	00	1020
----------------------	----------------	------	-----------	-------------





TELAIO (SE) • FRAME (SE)
RAHMEN (SE) • CHÂSSIS (SE)

Tav.
Tab.
Taf.

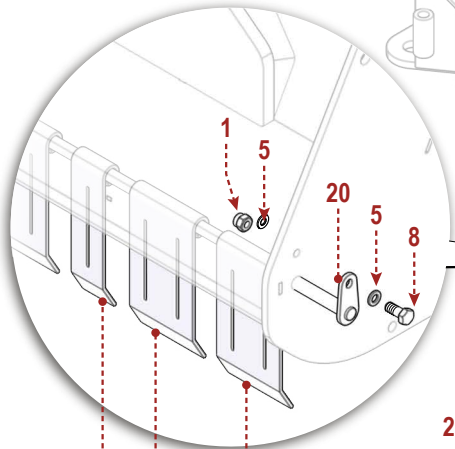
383.500

Rev.

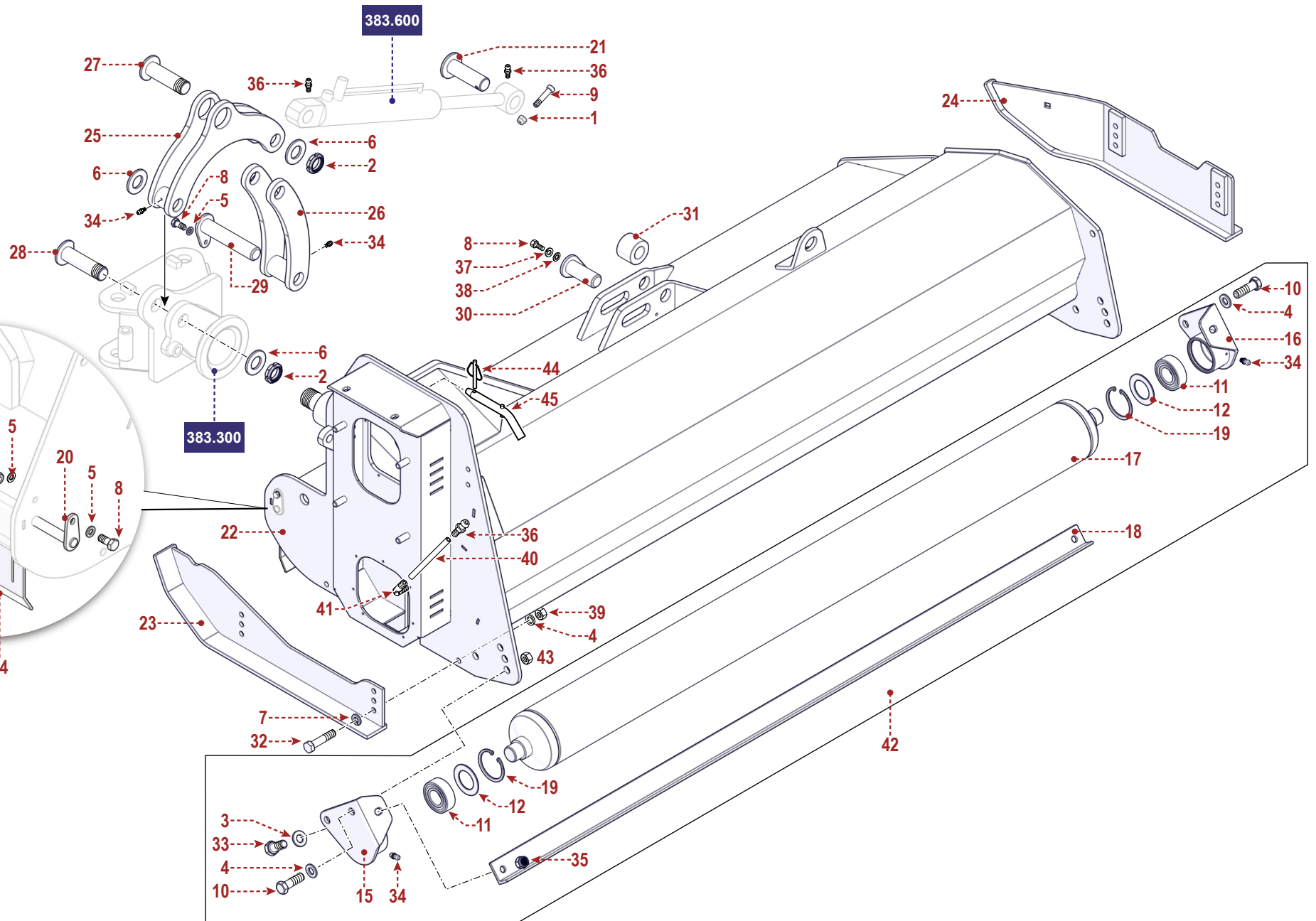
00

1020

RIF.	CODICE	DESCRIZIONE	DENOMINATION	BEZEICHNUNG	DENOMINATION
1	004055	Dado	Nut	Mutter	Ecrou
2	005006	Ghiera	Ring nut	Nutmutter	Collier
3	010002	Rondella	Washer	Scheibe	Rondelle
4	010006	Rondella	Washer	Scheibe	Rondelle
5	010014	Rondella	Washer	Scheibe	Rondelle
6	010020	Rondella	Washer	Scheibe	Rondelle
7	011033	Grower	Washer	Federring	Rondelle
8	014001	Vite	Screw	Schraube	Vis
9	014070	Vite	Screw	Schraube	Vis
10	014085	Vite	Screw	Schraube	Vis
11	003195S	Cuscinetto	Bearing	Kugellager	Roulement
12	623631	Anello	Ring	Ring	Bague
13	711734	Parasassi L=47	Stones protection	Steinschutz	Protèges pierres
14	711735	Parasassi L=94	Stones protection	Steinschutz	Protèges pierres
15	763051	Supporto sinistro	Support	Halterung	Support
16	763050	Supporto destro	Support	Halterung	Support
150	17	763064	Rullo posteriore	Rear roller	Rouleau arrière
165		763065	Rullo posteriore	Rear roller	Rouleau arrière
180		763066	Rullo posteriore	Rear roller	Rouleau arrière
150	18	711924	Barra raschietto rullo	Roller Scraper	Barre pour râcloir-terre
165		711925	Barra raschietto rullo	Roller Scraper	Barre pour râcloir-terre
180		711926	Barra raschietto rullo	Roller Scraper	Barre pour râcloir-terre
	19	001006	Anello di arresto	Stop ring	Bague d'arret
	20	762084	Asta parasassi	Stones protector	Tige protection cailloux
	21	762090	Perno	Pivot	Axe
150	22	763096	Telaio	Frame	Châssis
165		763097	Telaio	Frame	Châssis
180		763098	Telaio	Frame	Châssis
	23	762167	Pattino sinistro	Left skid	Patin gauche
	24	762097	Pattino destro	Right skid	Patin droite
	25	763048	Biella superiore	Upper straight rod	Bielle superieure
	26	763049	Biella laterale	Side straight rod	Bielle laterale



13 14 14



TELAIO (SE) • FRAME (SE)
 RAHMEN (SE) • CHÂSSIS (SE)

Tav. Tab. Taf.	383.500	Rev.	00	1020
----------------------	----------------	------	-----------	-------------



TELAIO (SE) • FRAME (SE)
RAHMEN (SE) • CHÂSSIS (SE)

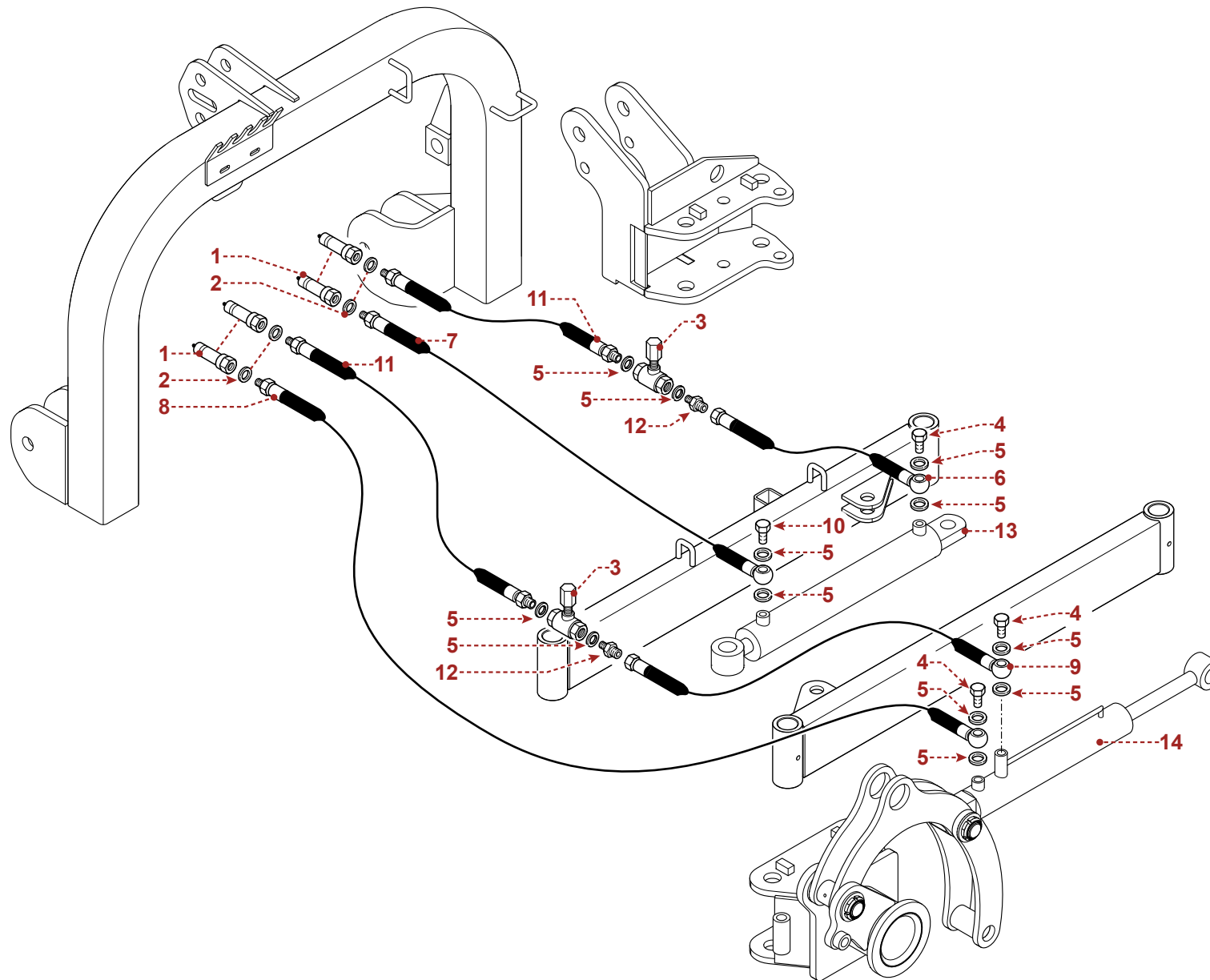
Tav.
Tab.
Taf.

383.500

Rev. **00**

1020

RIF.	CODICE	DESCRIZIONE	DENOMINATION	BEZEICHNUNG	DENOMINATION
27	763022	Perno	Pivot	Bolzen	Axe
28	763023	Perno	Pivot	Bolzen	Axe
29	763160	Perno	Pivot	Bolzen	Axe
30	763161	Perno	Pivot	Bolzen	Axe
31	723632	Boccola	Bushing	Buchse	Douille
32	014200	Vite	Screw	Schraube	Vis
33	014011	Vite	Screw	Schraube	Vis
34	008002	Ingrassatore	Grease nipple	Schmiernippel	Graisser
35	004054	Dado	Nut	Mutter	Ecrou
36	008001	Ingrassatore	Grease nipple	Schmiernippel	Graisser
37	011001	Grower	Washer	Federring	Rondelle
38	010023	Rondella	Washer	Scheibe	Rondelle
39	004054	Dado	Nut	Mutter	Ecrou
40	702658	Tubo	Hose	Schlauch	Tuyau
41	022147	Raccordo	Connection	Anschluss	Raccord
150	42	771232	Rullo posteriore completo	Rear roller cpl	Rouleau arrière cpl
165		771233	Rullo posteriore completo	Rear roller cpl	Rouleau arrière cpl
180		771234	Rullo posteriore completo	Rear roller cpl	Rouleau arrière cpl
43	004072	Dado	Nut	Mutter	Ecrou
44	013023	Spina a scatto	Safety pin	Stift	Goupille
45	623370	Perno	Pivot	Bolzen	Axe



IMPIANTO IDRAULICO • HYDRAULIC SYSTEM
 HYDRAULISCHE ANLAGE • INSTALLATION HYDRAULIQUE

Tav. Tab. Taf.	383.600	Rev.	00	1020
----------------------	----------------	------	-----------	-------------



IMPIANTO IDRAULICO • HYDRAULIC SYSTEM
HYDRAULISCHE ANLAGE • INSTALLATION HYDRAULIQUE

Tav.
Tab.
Taf.

383.600

Rev.

00

1020

RIF.	CODICE	DESCRIZIONE	DENOMINATION	BEZEICHNUNG	DENOMINATION	
1	022082	Innesto rapido	Shap-on coupling	Schnellkupplung	Joint a baionette	
2	022087	Rondella	Washer	Scheibe	Rondelle	
3	021096	Valvola di regolazione pressione	Valve of regulation pressure	Ventil von Regelung Druck	Soupape de régulation pression	
4	022089	Vite forata	Capstan screw	Lochschraube	Vis trouee	
5	022085	Rondella	Washer	Scheibe	Rondelle	
6	023213	Tubo L=1000	Hose	Schlauch	Tuyau	
7	023190	Tubo L=2700	Hose	Schlauch	Tuyau	
8	023191	Tubo L=3800	Hose	Schlauch	Tuyau	
9	023212	Tubo L=2400	Hose	Schlauch	Tuyau	
STD	10	771301	Martinetto	Complete jack	Komplette Winde	Vérin complet
SE		771305	Martinetto	Complete jack	Komplette Winde	Vérin complet
	11	023211	Tubo L=1350	Hose	Schlauch	Tuyau
	12	022104	Riduzione	Adapter	Adapter	Réduction
	13	771300	Martinetto	Complete jack	Komplette Winde	Vérin complet
	14	771301	Martinetto	Complete jack	Komplette Winde	Vérin complet



1955

Celli S.p.A. Via Masetti, 32 - 47122 Forlì (Italy)
Tel. (+39) 0543 794711 - Fax. (+39) 0543 794747
www.celli.it