

Potenza massima suggerita
Maximum recommended horsepower
Empfohlene maximale Leistung

▶ **70 HP - 51 KW**

	Larghezza totale Total width Gesamtbreite
	Larghezza di lavoro Working width Arbeitsbreite
	Potenza minima suggerita Minimum recommended horsepower Empfohlene Mindestleistung
	Peso della macchina Machine weight Gewicht der Maschine
	Numero di mazze Number of hammers Anzahl Schlegel

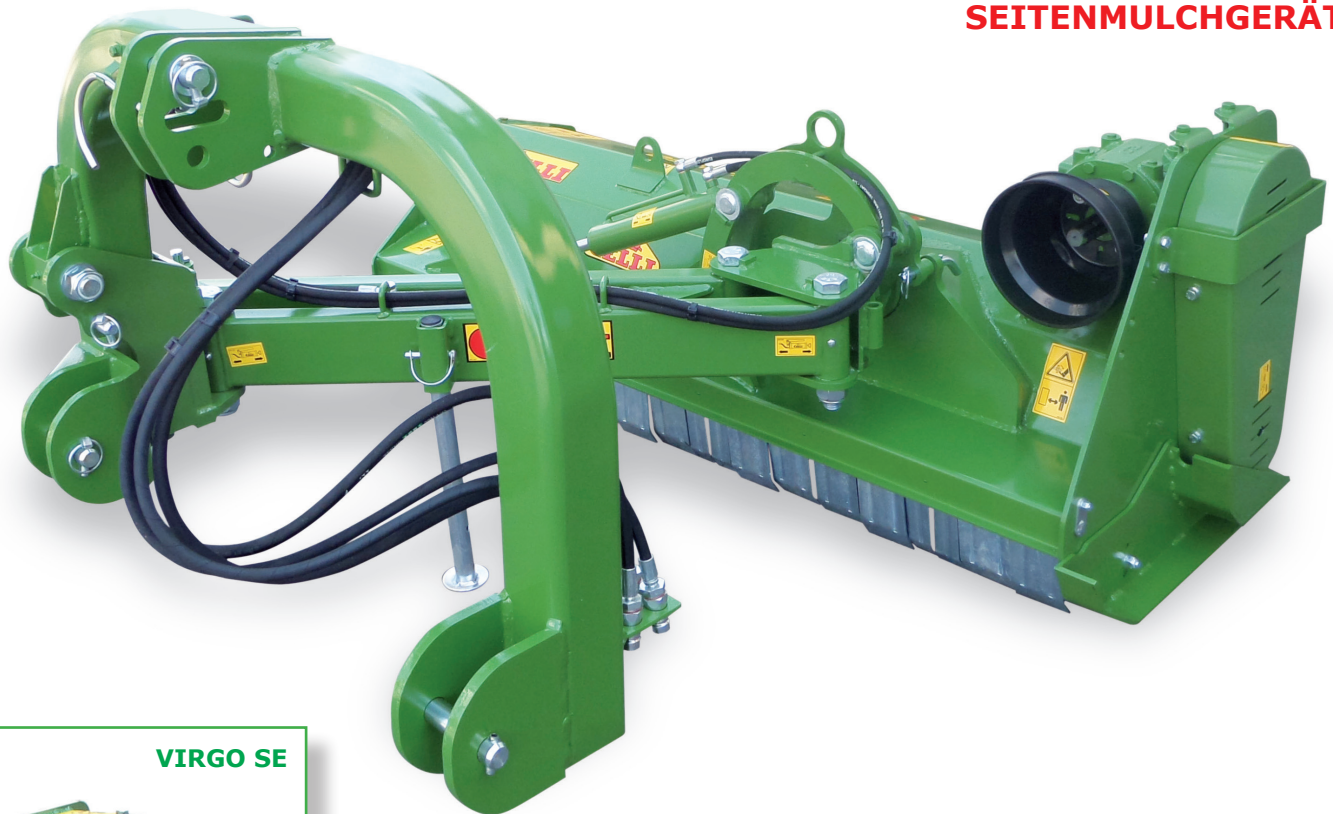
Mod.	VIRGO		cm	HP / KW	VIRGO		Nr.
	cm	VIRGO SE			Kg	VIRGO SE	
150	166	194	150	40/29	530	540	12
165	181	209	165	45/33	555	565	14
180	196	224	180	50/36	575	585	16



www.celli.it

**VIRGO
VIRGO SE**

**TRINCIATRICE LATERALE
SIDE MULCHER
SEITENMULCHGERÄT**



**Disponibile anche con scatola esterna
Also available with external gearbox
Auch mit Außengetriebe verfügbar**

*Adatta per manutenzione di fossi, bordi stradali, prati e giardini
Suitable for cleaning ditches, road shoulders, meadows and gardens
Geeignet für Strassenränder, Gräben, Wiesen und Gärten*

SPECIFICHE TECNICHE E DOTAZIONI DI SERIE

- potenza massima: 70 HP (51 KW)
- presa di forza: 540 giri/min
1V: 2454 giri/min
velocità periferica 43 m/s
- trasmissione a 3 cinghie
- attacco a tre punti fisso categoria 2 con snodo autolivellante
- controcotelli fissi doppi
- scatola con dispositivo di ruota libera
- slitte laterali e rullo posteriore (Ø 133 mm) per regolazione taglio
- spostamento laterale ed inclinazione tramite martinetti idraulici
- rotore (Ø tubo 108 mm) con mazze lisce (Ø 336 mm)
- piede di appoggio
- cardano senza organo di sicurezza

ACCESSORI A RICHIESTA

- Cardano omocinetico
- Coltelli a squadro
- Mazze dentate

TECHNICAL SPECIFICATIONS AND STANDARD EQUIPMENT

- maximum horsepower: 70 HP (51 KW)
- PTO: 540 rpm
1V: 2454 rpm
tip speed 43 m/s
- transmission with 3 belts
- 3-point hitch cat. 2 with self aligning hinge
- fixed double counter-blades
- gearbox with freewheel safety device
- side skids and rear roller (Ø 133 mm) for cutting height adjustment
- side-shift and tilt adjustment with hydraulic rams
- rotor (Ø pipe 108 mm) with flat hammer (Ø 336 mm)
- foot stand
- drive shaft without safety device

OPTIONAL ACCESSORIES

- Drive shaft with wide-angle yoke
- L-shaped blades
- Toothed hammers

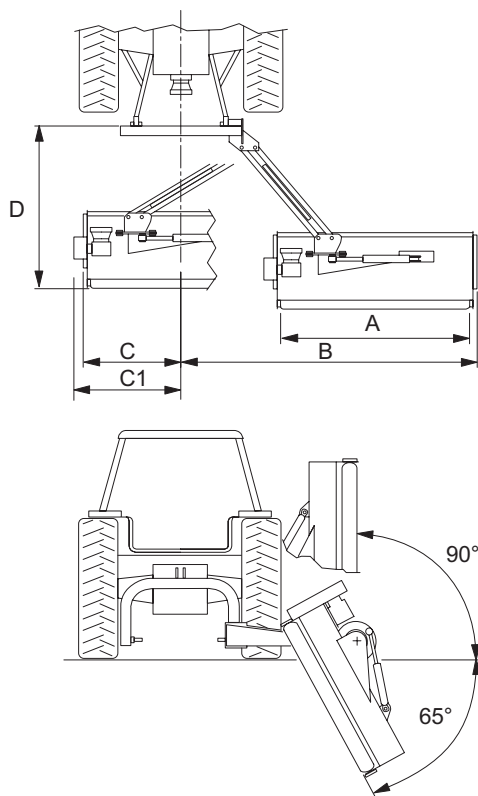
TECHNISCHE EIGENSCHAFTEN UND SERIENAUSSTATTUNG

- Max. zul. Schlepperleistung: 70 PS (51 KW)
- Zapfwelle: 540 U/min
1-Stufe: 2454 U/min
Umfangsgeschwindigkeit 43 m/s
- Antrieb mit 3 Riemen
- 3-Punkt Anhängung Kat.2 mit selbstnivellierendem Gelenk
- Starre doppelte Gegenschneide
- Freilaufgetriebe
- Seitliche Kufen und Nachlaufwalze (Ø 133 mm) zur Schnittregulierung
- Hydraulische Seitenausschwenkung und Neigungsverstellung
- Rotor (Ø Rohr 108 mm) mit Glattschlegel (Ø 336 mm)
- Stützfuß
- Gelenkwelle ohne Überlastsicherung

SONDERAUSSTATTUNG

- Weitwinkelgelenkwelle
- Winkelmesser
- Keilschlegel

Misure movimento testata Head movement values Abmaße



VIRGO	A	B	C	C1	D
	cm	cm	cm	cm	cm
150	150	230	58	69	180/197
165	165	245	58	69	180/197
180	180	260	58	69	180/197

VIRGO SE	A	B	C	C1	D
	cm	cm	cm	cm	cm
150	150	269	19	57	180/197
165	165	284	19	57	180/197
180	180	299	19	57	180/197

