

# TAGLIASIEPI

Serie TS

TS260 (C)



## Catalogo parti di ricambio

*Spare parts catalogue*

*Catalogue des pièces détachées*

*Ersatzteilkatalog*

*Cátalogo piezas de recambio*

Rev. 0 Ed. 11/01/2022

## Tifermec Oleodinamica S.r.l.

Via C. Marx, 2/A- 06012 Cerbara di Città di Castello – PG

Tel. +39.075.8510376 | Fax. +39.075.8510318

tifermec@tifermec.com

www.tifermec.com



## **CONDIZIONI DI GARANZIA**

La nostra azienda si riserva il diritto di apportare, in qualsiasi momento, eventuali modifiche per motivi di carattere tecnico o commerciale, pertanto le descrizioni e le illustrazioni contenute in questa pubblicazione sono aggiornate fino al momento della stampa.

Le illustrazioni delle parti potrebbero essere diverse dai particolari montati sulla macchina, quindi solo il numero di codice rilevabile sul catalogo parti di ricambio determina la validità del pezzo.

## **CONDITIONS OF GUARANTEE**

The manufacturer reserves the right to modify the machines for commercial or technical motives, in every moment, therefore descriptions and illustrations of this publication are up to date until printing.

If illustrations of tools or parts of the machine are different from this book, please refer to code number written in the spare parts catalogue.

## **CONDITIONS DE GARANTIE**

Notre entreprise se réserve le droit d'apporter, à tout moment, des modifications éventuelles pour des raisons à caractère technique ou commercial, c'est pourquoi les descriptions et les illustrations contenues dans cette brochure sont mises à jour jusqu'au moment de l'impression.

Les illustrations des diverses parties pourraient différer des pièces montées sur la machine, seul le numéro de code, qu'on peut voir sur le catalogue des pièces de rechange, indique quelle est la bonne pièce.

## **GARANTIEBEDINGUNGEN**

Unsere Firma behält sich das Recht vor jederzeit evtl. Änderungen aus technischen oder kommerziellen Gründen vorzunehmen, deshalb entsprechen die in dieser Ausgabe vorhandenen Beschreibungen und Abbildungen dem aktuellsten Stand der Technik.

Es besteht die Möglichkeit, dass die abgebildeten Teile mit den auf der Maschine eingebauten Teilen nicht übereinstimmen, deshalb ist zur Bestimmung des Teiles nur die im Ersatzteilkatalog aufgeführte Artikelnummer maßgebend.

## **CONDICIONES DE GARANTÍA**

Nuestra empresa se reserva el derecho de modificar las máquinas, en cualquier momento, por motivos técnicos o comerciales, por lo tanto las descripciones e ilustraciones que contiene este manual están confirmadas hasta el momento de la publicación.

La ilustración de las piezas podría ser distinta de las piezas montadas en la máquina, por lo tanto sólo el número de código que se encuentra en el catálogo piezas de repuesto determina la validez de la pieza.

## MODALITÀ DI ORDINAZIONE

Per facilitare la ricerca a magazzino e la spedizione dei pezzi di ricambio si pregano vivamente i Sigg.ri Clienti di attenersi alle seguenti norme specificando sempre:

- Modello, numero di matricola e anno di costruzione della macchina.
- Numero di edizione del presente catalogo ricambi.
- Quantità dei pezzi desiderati.
- Numero di codice e denominazione di detti pezzi.
- Indirizzo esatto e ragione sociale del Committente; inoltre eventuale diversa destinazione per la consegna della merce.

## HOW TO ORDER

In order to facilitate the research of spare parts in our warehouse and their consequent shipment, the customers are kindly requested to follow the ordering standards indicated below and specify at all times:

- Machine model, serial number and year of construction.
- Version number of the spare parts catalogue.
- Quantity of parts required.
- Code number and description of the parts required.
- Exact address and company name of the purchaser and delivery address if not the same of the purchaser.

## MODALITES DE COMMANDE

Afin de faciliter les recherches en atelier ainsi que l'expédition des pièces de rechange, les clients sont priés de bien vouloir suivre les instructions suivantes, et de spécifier toujours:

- Modèle, le numéro de matricule et l'année de construction de la machine.
- Numéro d'édition de ce catalogue pièces de rechange.
- Quantité de pièces désirées.
- Numéro de code et la désignation des pièces concernées.
- Adresse exacte et la raison sociale du commettant; ainsi que l'éventuelle adresse de livraison si différente.

## BESTELLUNG

Um die Suche im Lager und den Verstand der Ersatzteile zu erleichtern, bitten wir unsere Kunden, stets die folgenden Angaben zu übermitteln:

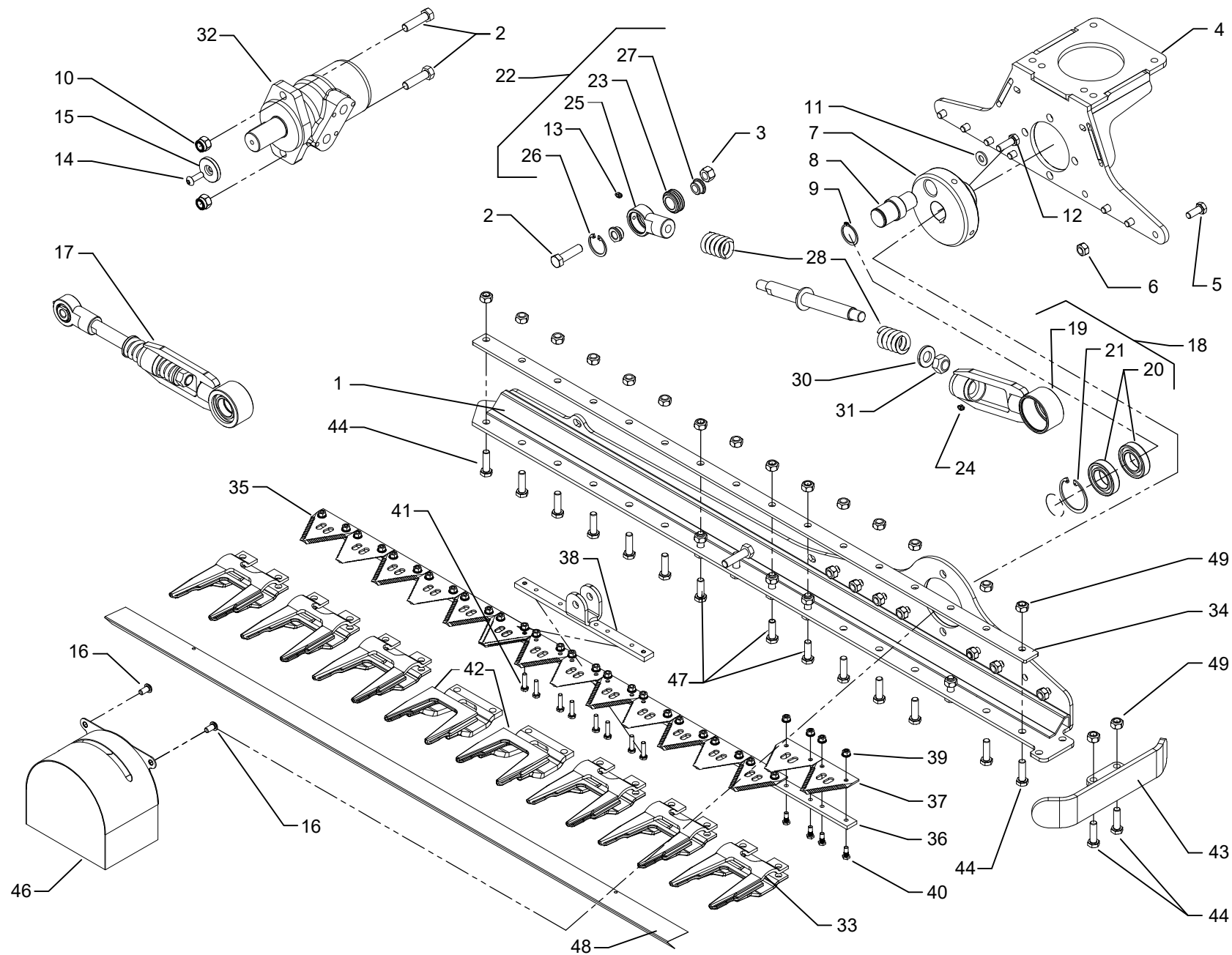
- Modell, Seriennummer und Baujahr der Maschine.
- Ausgabennummer des vorliegenden Ersatzteilkatalogs.
- Menge gewünschter Teile.
- Kode-Nr. und Benennung der genannten Teile.
- Genaue Anschrift und Firmenname des Auftraggebers; des weitern die eventuell abweichende Anschrift für die Auslieferung der Ware.

## EFECTUACION DEL PEDIDO

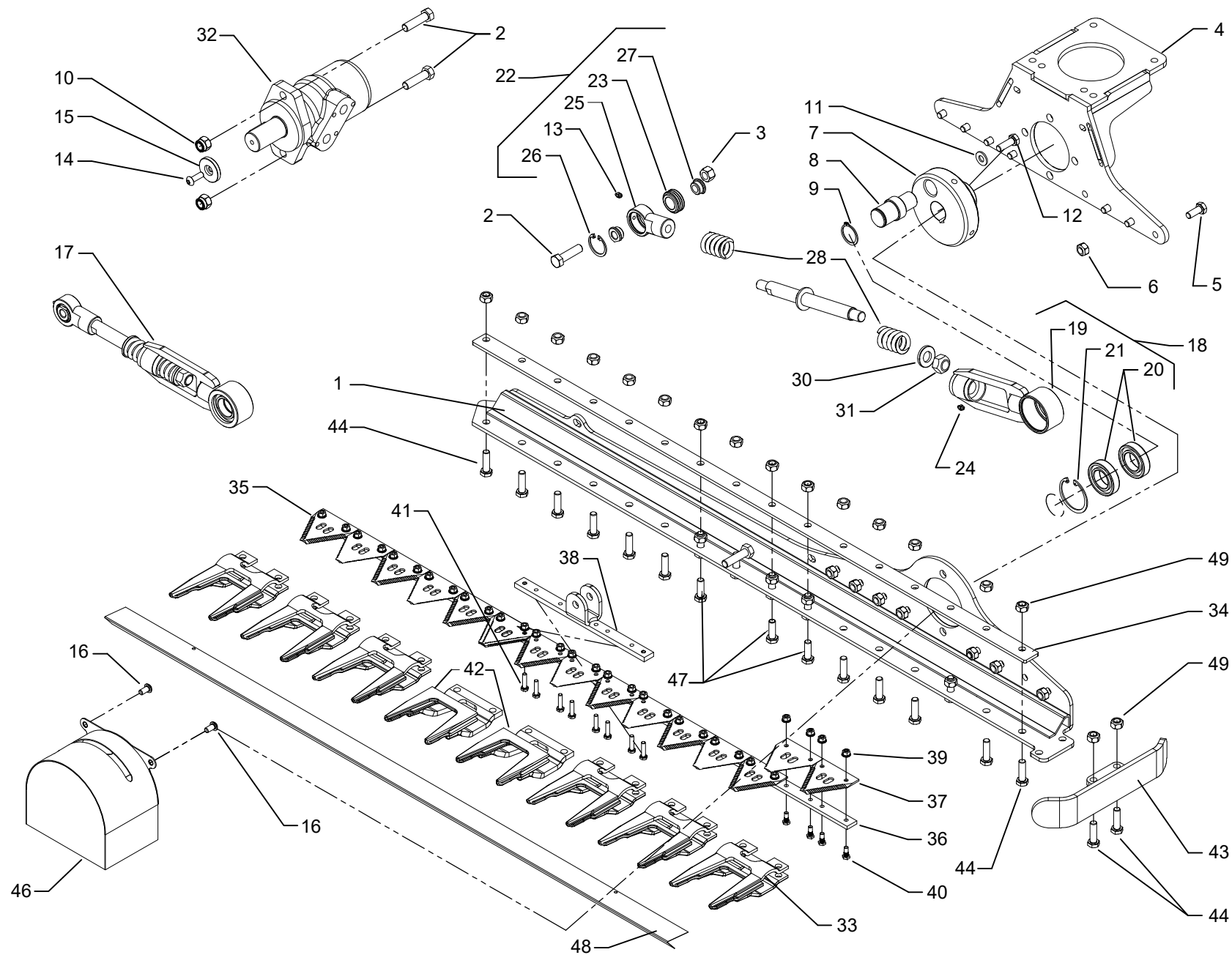
Para facilitar la búsqueda en el depósito y el despacho de las piezas de repuesto se ruega a los Sres. Clientes que se atengan a las siguientes instrucciones e indiquen siempre los siguientes datos:

- Modelo, número de serie y año de fabricación de la máquina.
- Número de edición del presente catálogo de repuestos.
- Cantidad de piezas deseadas.
- Número de código y descripción de las piezas.
- Dirección exacta y razón social del Cliente, además la dirección de entrega de la mercancía en caso que la misma difiera de la anterior.

Pos.	Qty	Codice	Disegno	Descrizione	Description	Descripción	Beschreibung	Designation
1	1	RQR000L016	681198	TELAIO	FRAME	CHASSIS	RAHMEN	CHASIS
2	3	RQR000L017	7001245	VITE	SCREW	VIS	SCHRAUBE	TORNILLO
3	1	RQR000L018	7030012	DADO	NUT	ECROU	MUTTER	TUERCA
4	1	RQR000L006	681164	SUPPORTO	BRACKET	SUPPORT	SUPPORT	SOPORTE
5	8	RQR000L019	7001025	VITE	SCREW	VIS	SCHRAUBE	TORNILLO
6	8	RQR000L020	7310001	DADO	NUT	ECROU	MUTTER	TUERCA
7	1	RQR000L021	681073	VOLANTINO	HANDLE	PETIT VOLANT	SCHWUNGRAD	VOLANTE MANUAL
8	1	RQR000L022	681074	PERNO	PIN	AXE	ACHSE	PERNO
9	1	RQR000L023	594030	ANELLO	RING	BAGUE	FEDERRING	ANILLO
10	2	RQR000L024	7040012	DADO	NUT	ECROU	MUTTER	TUERCA
11	1	RQR000L025	7090012	RONDELLA	WASHER	RONDELLE	SCHEIBE	ARANDELA
12	1	RQR000L026	7001030	VITE	SCREW	VIS	SCHRAUBE	TORNILLO
13	1	RQR000L027	500001	INGRASSATORE	FATTENER	ENGRAISSEUR	MASTER	FATTENER
14	1	RQR000L028	7190825	VITE	SCREW	VIS	SCHRAUBE	TORNILLO
15	1	RQR000L029	681099	RONDELLA	WASHER	RONDELLE	SCHEIBE	ARANDELA
16	2	RQR000L030	7190816	VITE	SCREW	VIS	SCHRAUBE	TORNILLO
17	1	RQR000L031	681241	BIELLA	CRANK	BIELLE	KURBELSTANGE	BIELA
18	1	RQR000L032	681231.10	BIELLA	CRANK	BIELLE	KURBELSTANGE	BIELA
19	1	RQR000L033	681231	BIELLA	CRANK	BIELLE	KURBELSTANGE	BIELA
20	2	RQR000L034	591016	CUSCINETTO	BEARING	ROULEMENT	KUGELLAGER	COJINETE
21	1	RQR000L035	594055	ANELLO	RING	BAGUE	FEDERRING	ANILLO
22	1	RQR000L036	681221.10	BIELLA	CRANK	BIELLE	KURBELSTANGE	BIELA
23	1	RQR000L037	591017	SNODO	JOINT	ROTULE	GELENK	ARTICULATION
24	1	RQR000L038	500001	INGRASSATORE	FATTENER	ENGRAISSEUR	MASTER	FATTENER
25	1	RQR000L039	681221	BIELLA	CRANK	BIELLE	KURBELSTANGE	BIELA
26	1	RQR000L040	594035	ANELLO	RING	BAGUE	FEDERRING	ANILLO
27	2	RQR000L041	681077	PERNO	PIN	AXE	ACHSE	PERNO
28	2	RQR000L042	681233	MOLLA	SPRING	RESSORT	FEDER	MUELLE
29	1	RQR000L043	681234	STELO	ROD	LAME	SCHAFT	VARILLA
30	1	RQR000L044	7091635	RONDELLA	WASHER	RONDELLE	SCHEIBE	ARANDELA
31	1	RQR000L053	7310005	DADO	NUT	ECROU	MUTTER	TUERCA
32	1	RQR000L007	681196	MOTORE	MOTOR	MOTEUR	MOTOR	MOTOR
33	6	RQR001D160	623061	DENTE	TOOTH	DENT	ZAHN	DIENTE
34	1	RQR000L045	681206	ASTA	ROD	TIGE	GESTAENGE	VARILLA
35	1	RQR000L046	430189	LAMA	KNIFE	LAME	KLINGE	CUCHILLA
36	1	RQR000L008	3415632	ASTA	ROD	TIGE	GESTAENGE	VARILLA
37	16	RQR001S160	310096	LAMA	KNIFE	LAME	KLINGE	CUCHILLA
38	1	RQR000L002	681076	TESTA LAMA SUPER DRY	#N/D	#N/D	#N/D	#N/D
39	30	RQR000L003	7250017	DADO	NUT	ECROU	MUTTER	TUERCA
40	22	RQR000L004	7250015	VITE	SCREW	VIS	SCHRAUBE	TORNILLO

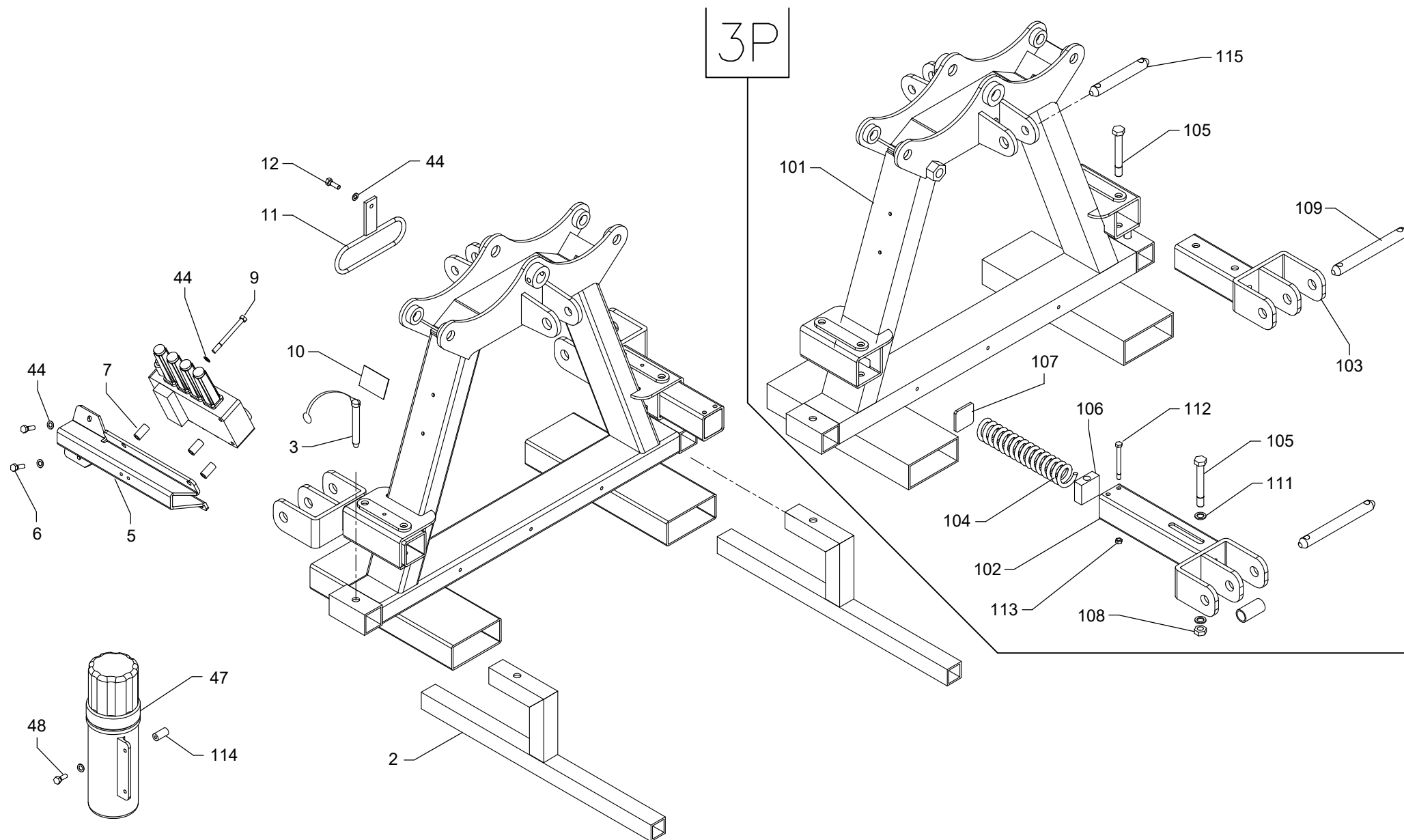


Pos.	Qty	Codice	Disegno	Descrizione	Description	Descripción	Beschreibung	Designation
41	8	RQR000L012	7000625	VITE	SCREW	VIS	SCHRAUBE	TORNILLO
42	2	RQR000L005	623062	DENTE	TOOTH	DENT	ZAHN	DIENTE
43	1	RQR000L009	681163	PATTINO	SHOE	CHAUSSURE	SCHUH	ZAPATO
44	18	RQR000L047	7001035	VITE	SCREW	VIS	SCHRAUBE	TORNILLO
46	1	RQR000L048	681192	PROTEZIONE	PROTECTION	PROTECTEUR	SCHUTZ-EINHEIT	PROTECCIÓN
47	3	RQR000L049	7001030	VITE	SCREW	VIS	SCHRAUBE	TORNILLO
48	1	RQR000L050	625236	PROTEZIONE	PROTECTION	PROTECTEUR	SCHUTZ-EINHEIT	PROTECCIÓN
49	21	RQR000L051	7310001	DADO	NUT	ECROU	MUTTER	TUERCA

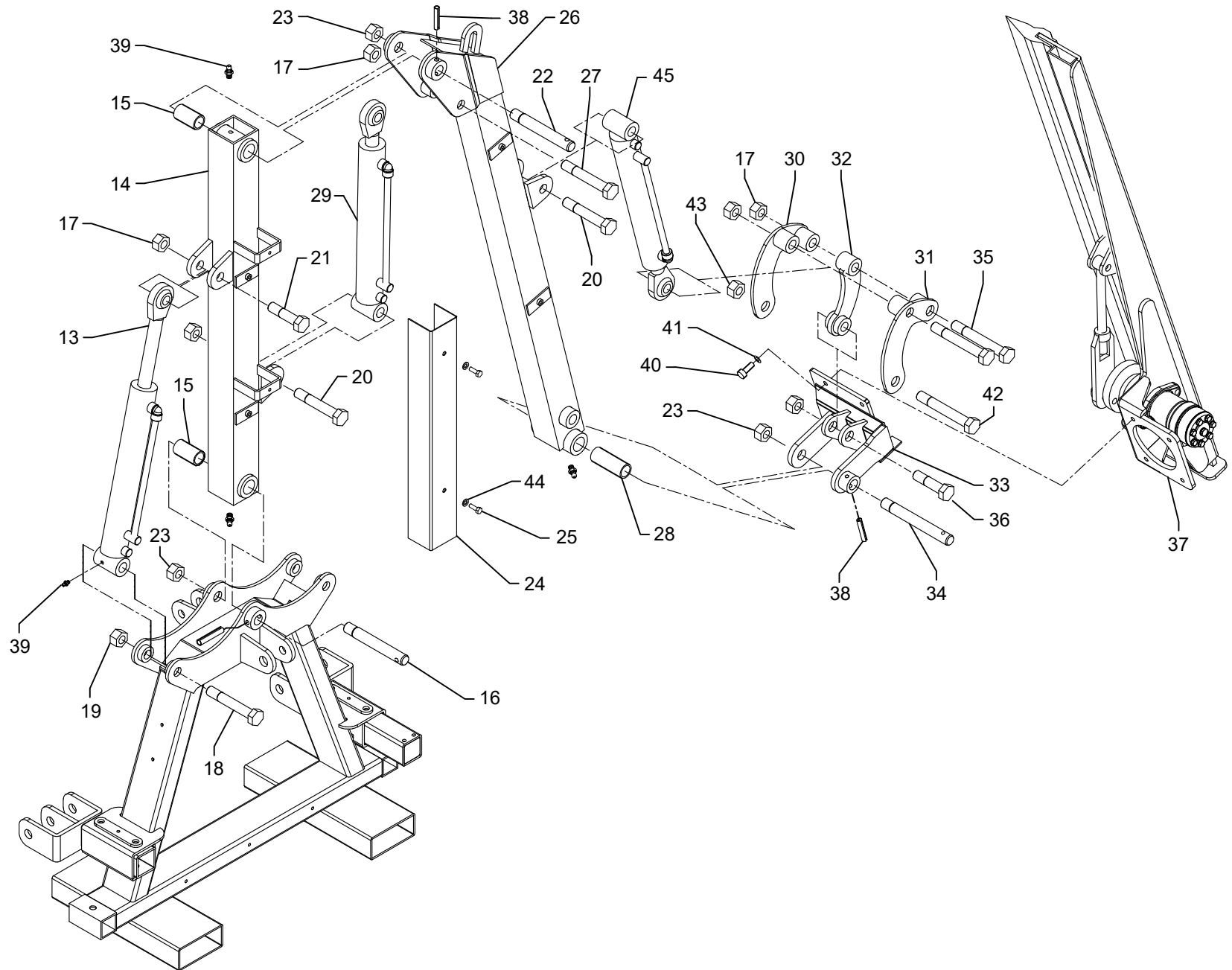


Pos.	Qty	Codice	Disegno	Descrizione	Description	Descripción	Beschreibung	Designation
2	2	GSC100C003	260.06.00	PIEDE	FOOT	PIED	FUSS	PIE
3	2	GCB000G004		PERNO	PIN	AXE	ACHSE	PERNO
5	1	GSC200C007	260.11.10	SUPPORTO	BRACKET	SUPPORT	SUPPORT	SOPORTE
6	2	GCB000A019	8x20	VITE	SCREW	VIS	SCHRAUBE	TORNILLO
7	3	GSM000D041		DISTANZIALE	SPACER	ENTRETOISE	DISTANZRING	SEPARADOR
9	3	GCB000A126		VITE	SCREW	VIS	SCHRAUBE	TORNILLO
10	1	TAR		TARGHETTA	PLATE	PLAQUE	PLATTE	PLATE
11	1	GSC200C013	260.17.00	SUPPORTO	BRACKET	SUPPORT	SUPPORT	SOPORTE
12	1	GCB000A019	8x20	VITE	SCREW	VIS	SCHRAUBE	TORNILLO
44	8	GCB000D006	8	ROSETTA	WASHER	RONDELLE	SCHEIBE	ROSETA
47	1	GCC000G002		CONTENITORE	BOX	BOX	BOX	BOX
48	1	GCB000A090	8x35	VITE	SCREW	VIS	SCHRAUBE	TORNILLO
101	1	GSC200C029	370.14.00	TELAIO	FRAME	CHASSIS	RAHMEN	CHASIS
102	1	GSC200C024	370.08.01	BRACCIO	ARM	BRAS	ARM	BRAZO
103	1	GSC200C027	370.08.10	BRACCIO	ARM	BRAS	ARM	BRAZO
104	1	GCC000S002	370.08.03	MOLLA	SPRING	RESSORT	FEDER	MUELLE
105	3	GCB000A031		VITE	SCREW	VIS	SCHRAUBE	TORNILLO
106	1	GSC100C025	370.08.02	PIATTO	PLATE	PLAQUE	PLATTE	PLATO
107	1	GSC100C026	370.08.04	PIATTO	PLATE	PLAQUE	PLATTE	PLATO
108	3	GCB000B014	14	DADO	NUT	ECROU	MUTTER	TUERCA
109	2	GST100C021	18.20.13L	PERNO	PIN	AXE	ACHSE	PERNO
111	2	GCB000D001	14	ROSETTA	WASHER	RONDELLE	SCHEIBE	ROSETA
112	2	GCB000A026		VITE	SCREW	VIS	SCHRAUBE	TORNILLO
112	2	GCB000A026		VITE	SCREW	VIS	SCHRAUBE	TORNILLO
113	2	GCB000B003	8	DADO	NUT	ECROU	MUTTER	TUERCA
114	1	GSM000D042	-	DISTANZIATORE	SPACER	ENTRETOISE	DISTANZRING	SEPARADOR
115	1	GST100D003	60.20.16	PERNO	PIN	AXE	ACHSE	PERNO

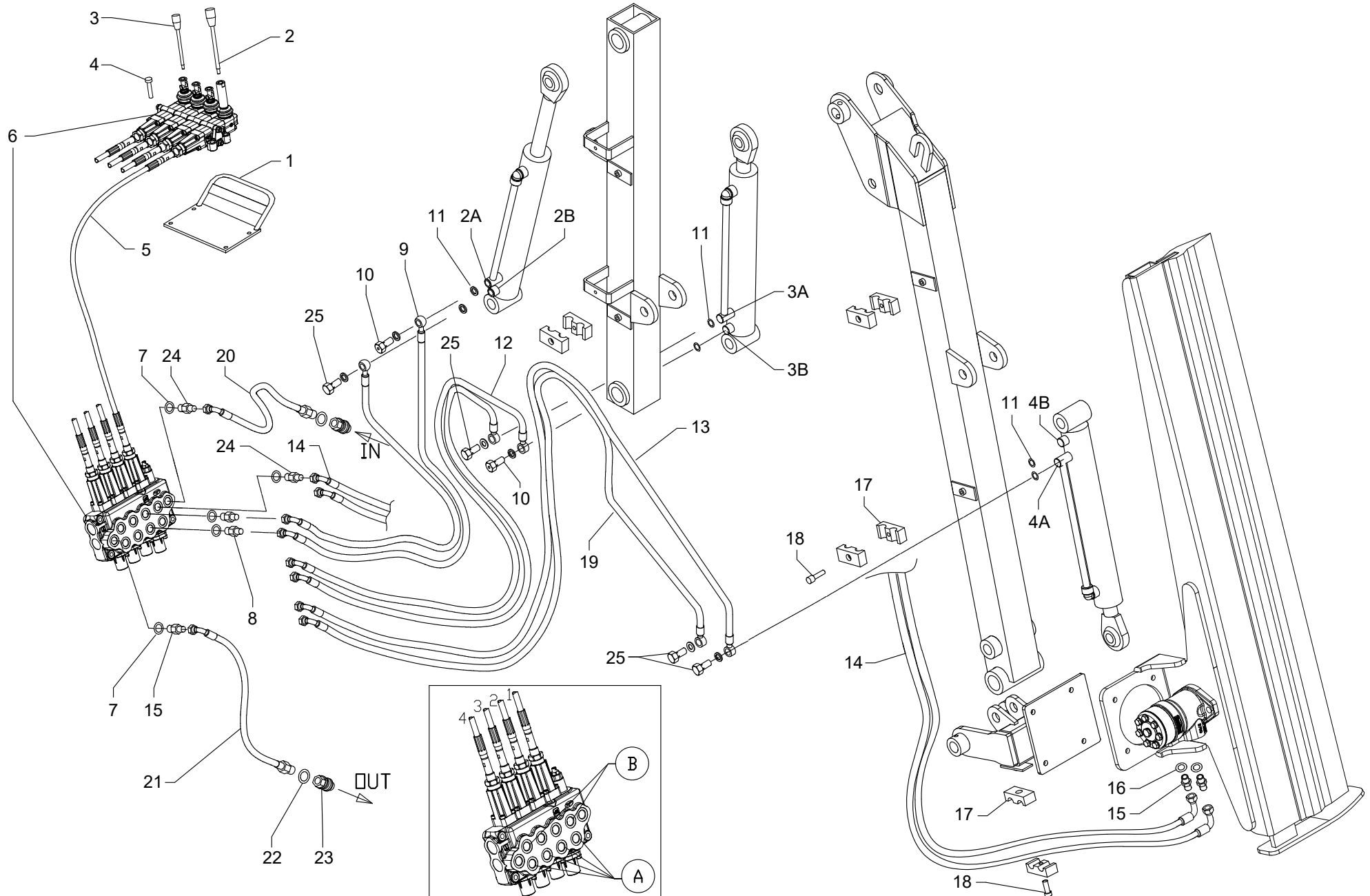




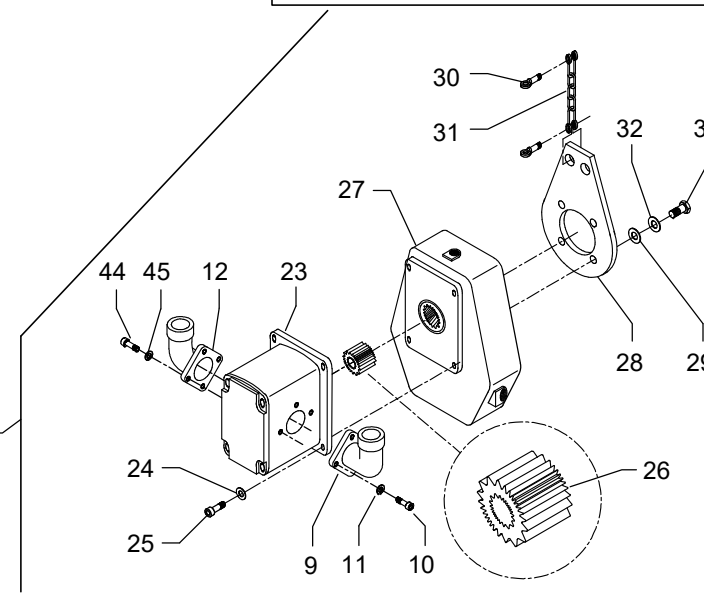
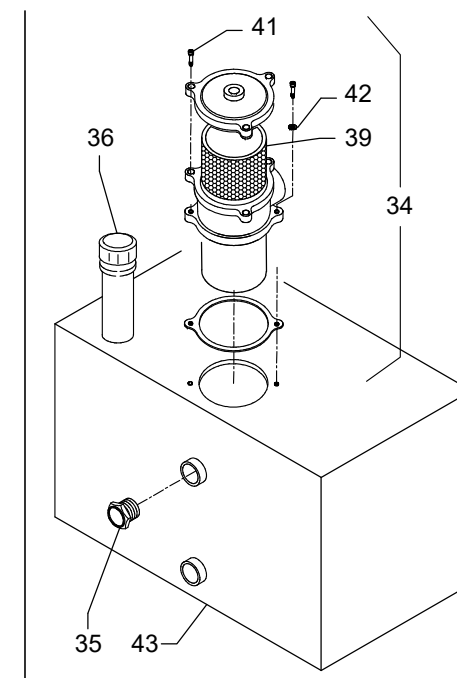
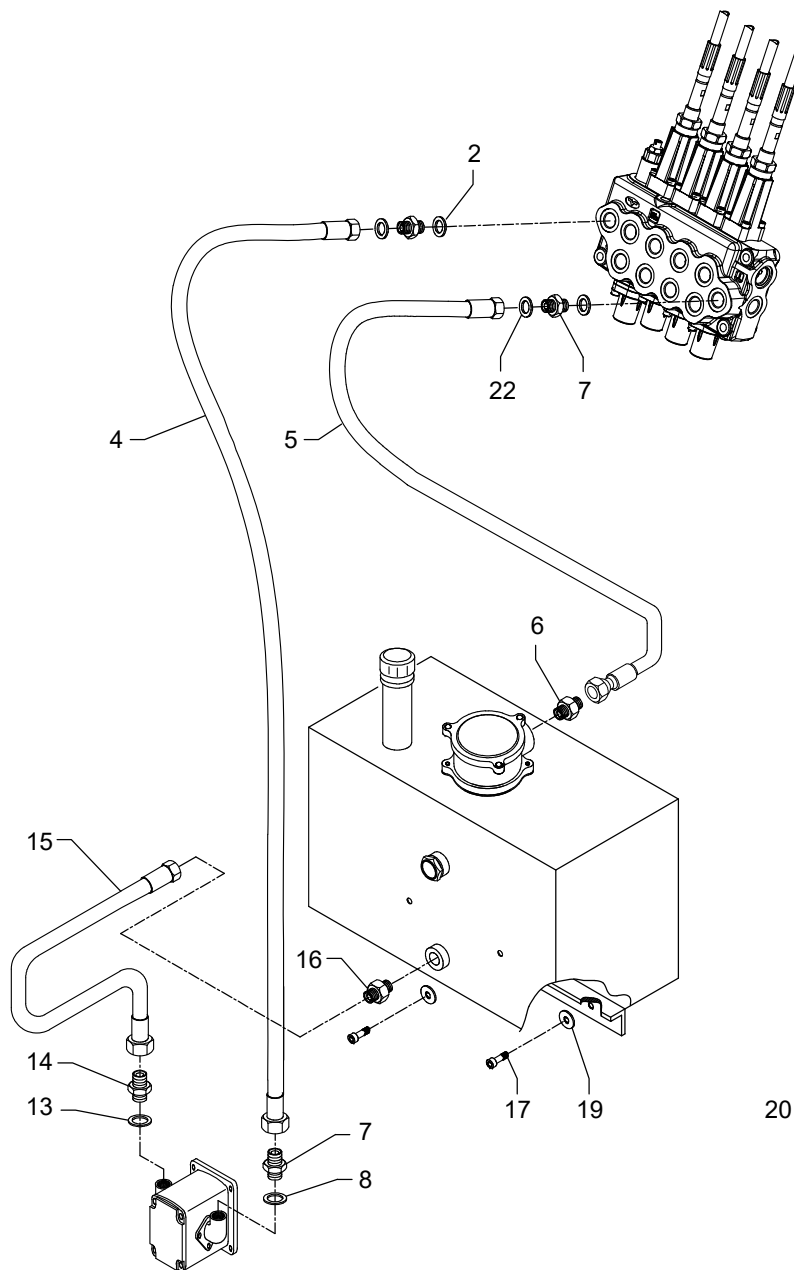
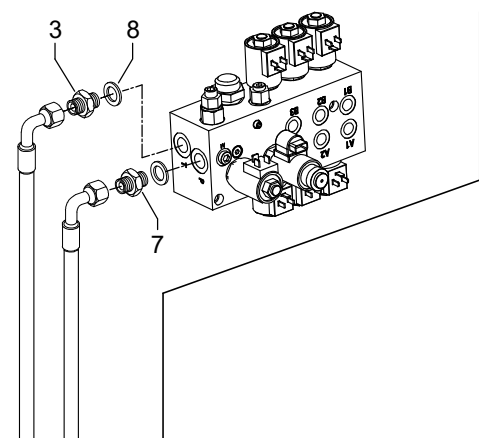
Pos.	Qty	Codice	Disegno	Descrizione	Description	Descripción	Beschreibung	Designation
13	1	GOD000D073	370.12.00	MARTINETTO	CYLINDER	CYLINDER	ZYLINDER	GATO
13A	1	RMG000A010		GUARNIZIONI	SEALS	SCELLÉS	DICHTUNGEN	FOCAS
14	1	GSC200C002	260.04.00	BRACCIO	ARM	BRAS	ARM	BRAZO
15	2	GST000B003	35.25.98	BOCCOLA	BUSH	BAGUE	HUELSE	CASQUILLO
16	1	GST100C022	22.20.01	PERNO	PIN	AXE	ACHSE	PERNO
17		GCB000B016	22MA ALTO	DADO	NUT	ECROU	MUTTER	TUERCA
18	1	GCB000A041		VITE	SCREW	VIS	SCHRAUBE	TORNILLO
19		GCB000B016	22MA ALTO	DADO	NUT	ECROU	MUTTER	TUERCA
20	2	GCB000A040	M22x120	VITE	SCREW	VIS	SCHRAUBE	TORNILLO
21	1	GCB000A039		VITE	SCREW	VIS	SCHRAUBE	TORNILLO
22	1	GST100C022	22.20.01	PERNO	PIN	AXE	ACHSE	PERNO
23		GDB000B017		DADO	NUT	ECROU	MUTTER	TUERCA
24	1	GSC200C012	260.16.01	CARTER	CARTER	CARTER	GEHAEUSE	CARTER
25	2	GCB000A123		VITE	SCREW	VIS	SCHRAUBE	TORNILLO
26	1	GSC200C001	260.01.00	BRACCIO	ARM	BRAS	ARM	BRAZO
27		GCB000A041		VITE	SCREW	VIS	SCHRAUBE	TORNILLO
28	1	GST000B009	35x25x123	BOCCOLA	BUSH	BAGUE	HUELSE	CASQUILLO
29	2	GOD000D051	300.12.00	MARTINETTO	CYLINDER	CYLINDER	ZYLINDER	GATO
29A	2	RMG000A011		GUARNIZIONI	SEALS	SCELLÉS	DICHTUNGEN	FOCAS
30	1	GSC200C046	260.10.00 SX	MANOVELLA	LEVER	MANIVELLE	KURBEL	PALANCA
31	1	GSC200C005	260.10.00 DX	MANOVELLA	LEVER	MANIVELLE	KURBEL	PALANCA
32	1	GSC200C004	260.09.00	BIELLA	CRANK	BIELLE	KURBELSTANGE	BIELA
33	1	GSC200C030	370.15.00	SUPPORTO	BRACKET	SUPPORT	SUPPORT	SOPORTE
34	1	GST100C042	60.20.13L	PERNO	PIN	AXE	ACHSE	PERNO
35	2	GCB000A042		VITE	SCREW	VIS	SCHRAUBE	TORNILLO
36	1	GCB000A049	M22x90	VITE	SCREW	VIS	SCHRAUBE	TORNILLO
37	1	QRF120G300		BARRA DI TAGLIO	#N/D	#N/D	#N/D	#N/D
38	3	GCB000F003	10x50	SPINA	PIN	GOUPILLE	STECKDOSE	CLAVIJA
39	6	GCB000N002	8 MA DIRITTO	INGRASSATORE	FATTENER	ENGRAISSEUR	MASTER	FATTENER
40	4	GCB000A056		VITE	SCREW	VIS	SCHRAUBE	TORNILLO
41	4	GCB000D008	8	ROSETTA GROWER	WASHER	RONDELLE	SCHEIBE	ROSETA
42	1	GCB000A048		VITE	SCREW	VIS	SCHRAUBE	TORNILLO
43	1	GCB000B017	24MA ALTO	DADO	NUT	ECROU	MUTTER	TUERCA



Pos.	Qty	Codice	Disegno	Descrizione	Description	Descripción	Beschreibung	Designation
1	1	GSC200C028	370.11.00	SUPPORTO	BRACKET	SUPPORT	SUPPORT	SOPORTE
2	1	GOS000A097	10X150 IMP	LEVA	LEVER	LEVIER	HEBEL	PALANCA
3	3	GOS000A008		LEVA	LEVER	LEVIER	HEBEL	PALANCA
4	3	GCB000A010	M8X25	VITE	SCREW	VIS	SCHRAUBE	TORNILLO
5	4	GOS000A053	C2500	CAVO	CABLE	CABLE	KABEL	CABLE
6	1	GOS000A044	TCC5/4+SD5/4	DISTRIBUTORE	DISTRIBUTOR	DISTRIBUTEUR	HANDLER	DISTRIBUIDOR
7	9	GOC000M006	44411	RONDELLA	WASHER	RONDELLE	SCHEIBE	ARANDELA
8	6	GOC000A074	3/8 MM	ADATTATORE	ADAPTER	ADAPTATEUR	ADAPTER	ADAPTADOR
9	2	GLD000B778		TUBAZIONE	PIPE	TUBE	FEDERHALTER	TUBO
10	2	GOC000A096		VITE	SCREW	VIS	SCHRAUBE	TORNILLO
11	6	GOC000M003	1/4"	RONDELLA	WASHER	RONDELLE	SCHEIBE	ARANDELA
12	2	GLD000B601		TUBAZIONE	PIPE	TUBE	FEDERHALTER	TUBO
13	1	GLD000B602		TUBAZIONE	PIPE	TUBE	FEDERHALTER	TUBO
14	2	GLD000B600		TUBAZIONE	PIPE	TUBE	FEDERHALTER	TUBO
15	3	GOC000A073	3/8 MM	ADATTATORE	ADAPTER	ADAPTATEUR	ADAPTER	ADAPTADOR
16	3	GOC000M001	44228	RONDELLA	WASHER	RONDELLE	SCHEIBE	ARANDELA
17	4	GOC000A102		COLLARE	PIPE CLAMP	COLLIER	KRAGEN	COLLAR
18	2	GCB000A056		VITE	SCREW	VIS	SCHRAUBE	TORNILLO
19	1	GLD000B856		TUBAZIONE	PIPE	TUBE	FEDERHALTER	TUBO
20	1	GLD000B603		TUBAZIONE	PIPE	TUBE	FEDERHALTER	TUBO
21	1	GLD000B604		TUBAZIONE	PIPE	TUBE	FEDERHALTER	TUBO
22	2	GOC000M001	44228	RONDELLA	WASHER	RONDELLE	SCHEIBE	ARANDELA
23	2	GOC000A128		INNESTO	COUPLING	ENCLNCHMENT	KUPPLUNG	UNIÓN
24	3	GOC000A019	3/8 MM	ADATTATORE	ADAPTER	ADAPTATEUR	ADAPTER	ADAPTADOR
25	4	GOC000A093	44287	VITE	SCREW	VIS	SCHRAUBE	TORNILLO

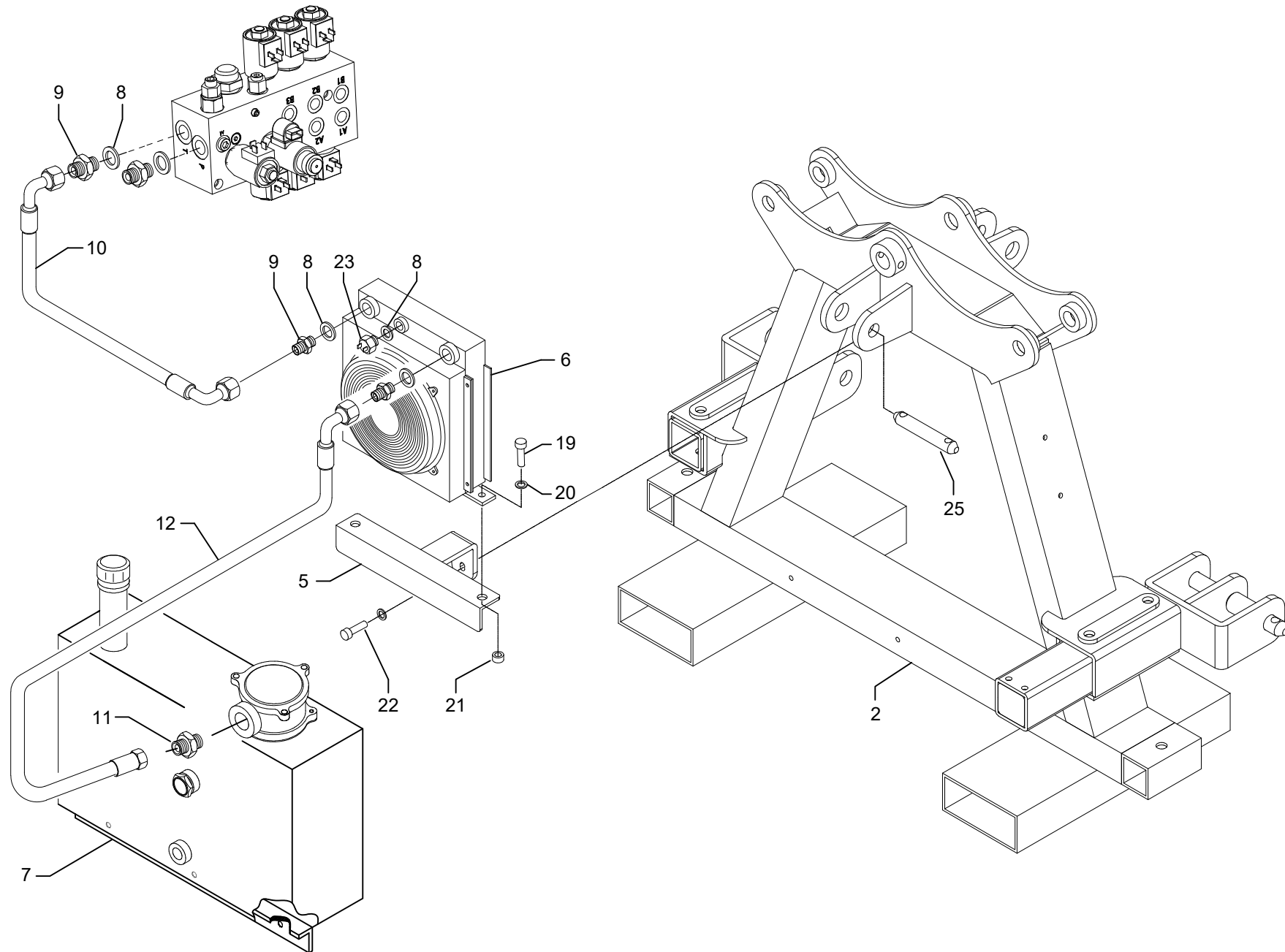


Pos.	Qty	Codice	Disegno	Descrizione	Description	Descripción	Beschreibung	Designation
2	1	GOC000M006	44411	RONDELLA	WASHER	RONDELLE	SCHEIBE	ARANDELA
3	1	GOC000A003	1/2" 1/2"	RACCORDO	CONNECTOR	RACCORD	VERBINDEINHEIT	UNIÓN
4	1	GLD000B809		TUBAZIONE	PIPE	TUBE	FEDERHALTER	TUBO
5	1	GLD000B607		TUBAZIONE	PIPE	TUBE	FEDERHALTER	TUBO
6	1	GOC000A070		RIDUZIONE	NIPLES	NIPLES	NIPLES	NIPLES
7	1	GOC000A073	3/8 MM	ADATTATORE	ADAPTER	ADAPTATEUR	ADAPTER	ADAPTADOR
8	1	GOC000M001	44228	RONDELLA	WASHER	RONDELLE	SCHEIBE	ARANDELA
9	1	GOC000A001	GR2	RACCORDO	CONNECTOR	RACCORD	VERBINDEINHEIT	UNIÓN
10	6	GCB000A068	M6x18	VITE	SCREW	VIS	SCHRAUBE	TORNILLO
11	6	GCB000D007	D.6	RONDELLA	WASHER	RONDELLE	SCHEIBE	ARANDELA
12	1	GOC000A002		FLANGIA	FLANGE	BRIDE	FLANSCH	BRIDA
13	1	GOC000M002	44228	RONDELLA	WASHER	RONDELLE	SCHEIBE	ARANDELA
14	1	GOC000A018	3/4 MM	ADATTATORE	ADAPTER	ADAPTATEUR	ADAPTER	ADAPTADOR
15	1	GLG000B609		TUBAZIONE	PIPE	TUBE	FEDERHALTER	TUBO
16	1	GOC000A184		RACCORDO	CONNECTOR	RACCORD	VERBINDEINHEIT	UNIÓN
17	2	GCB000A072	M8X20	VITE	SCREW	VIS	SCHRAUBE	TORNILLO
19	2	GCB000D006	8	ROSETTA	WASHER	RONDELLE	SCHEIBE	ROSETA
20	1	RQT000B001		GRUPPO POMPA	PUMP UNIT	UNITÉ DE POMPE	PUMPENEINHEIT	UNIDAD DE BOMBA
22	1	GOC000M001	44228	RONDELLA	WASHER	RONDELLE	SCHEIBE	ARANDELA
23	1	GOS000B015	22.41.00	POMPA	PUMP	POMPE	PUMPE	BOMBA
24	4	GCB000D006	8	ROSETTA	WASHER	RONDELLE	SCHEIBE	ROSETA
25	4	GCB000A012		VITE	SCREW	VIS	SCHRAUBE	TORNILLO
26	1	GOS000D005	BF2	GIUNTO	COUPLING	COUPLAGE	KUPPLUNG	ENGANCHE
27	1	GOS000D008	50.42.00	MOLTIPLICATORE	MULTIPLIER	MULTIPLICATEUR	MULTIPLIKATOR	MULTIPLICADOR
28	1	GSC200A050	50.20.00	FLANGIA	FLANGE	BRIDE	FLANSCH	BRIDA
29	4	GCB000D004	10	RONDELLA	WASHER	RONDELLE	SCHEIBE	ARANDELA
30	2	GCB000S003		GRILLO	SHACKLE	MANILLE	SCHRULLE	TORNILLO DE GANCHO
31	1	GCC000S003	-	CATENA	CHAIN	CHAINE	KETTE	CADENA
32	4	GCB000D005	10	ROSETTA GROWER	WASHER	RONDELLE	SCHEIBE	ROSETA
33	4	GCB000A004	10x25	VITE	SCREW	VIS	SCHRAUBE	TORNILLO
34	1	GOS000C009		FILTRO	FILTER	FILTRE	FILTER	RESPIRADERO
34	1	GOS000C010		FILTRO	FILTER	FILTRE	FILTER	RESPIRADERO
35	1	GOS000A091		INDICATORE	INDICATOR	INDICATEUR	ANZEIGE	INDICADOR
36	1	GOC000A089	44289	TAPPO	PLUG	CLAPET	STOEPSSEL	TAPÓN
39	1	GOS000C004		CARTUCCIA FILTRO	FILTER CARTRIDGE	CARTOUCHE FILTRANTE	FILTERPATRONE	CARTUCHO DE FILTRO
41	2	GCB000A069		VITE	SCREW	VIS	SCHRAUBE	TORNILLO
42	2	GCB000D007	D.6	RONDELLA	WASHER	RONDELLE	SCHEIBE	ARANDELA
43	1	GSC200C034	370.21.00	SERBATOIO	TANK	RESERVOIR	TANK	DEPÓSITO
44		GCB000A010	M8X25	VITE	SCREW	VIS	SCHRAUBE	TORNILLO
45		GCB000D008	8	ROSETTA GROWER	WASHER	RONDELLE	SCHEIBE	ROSETA

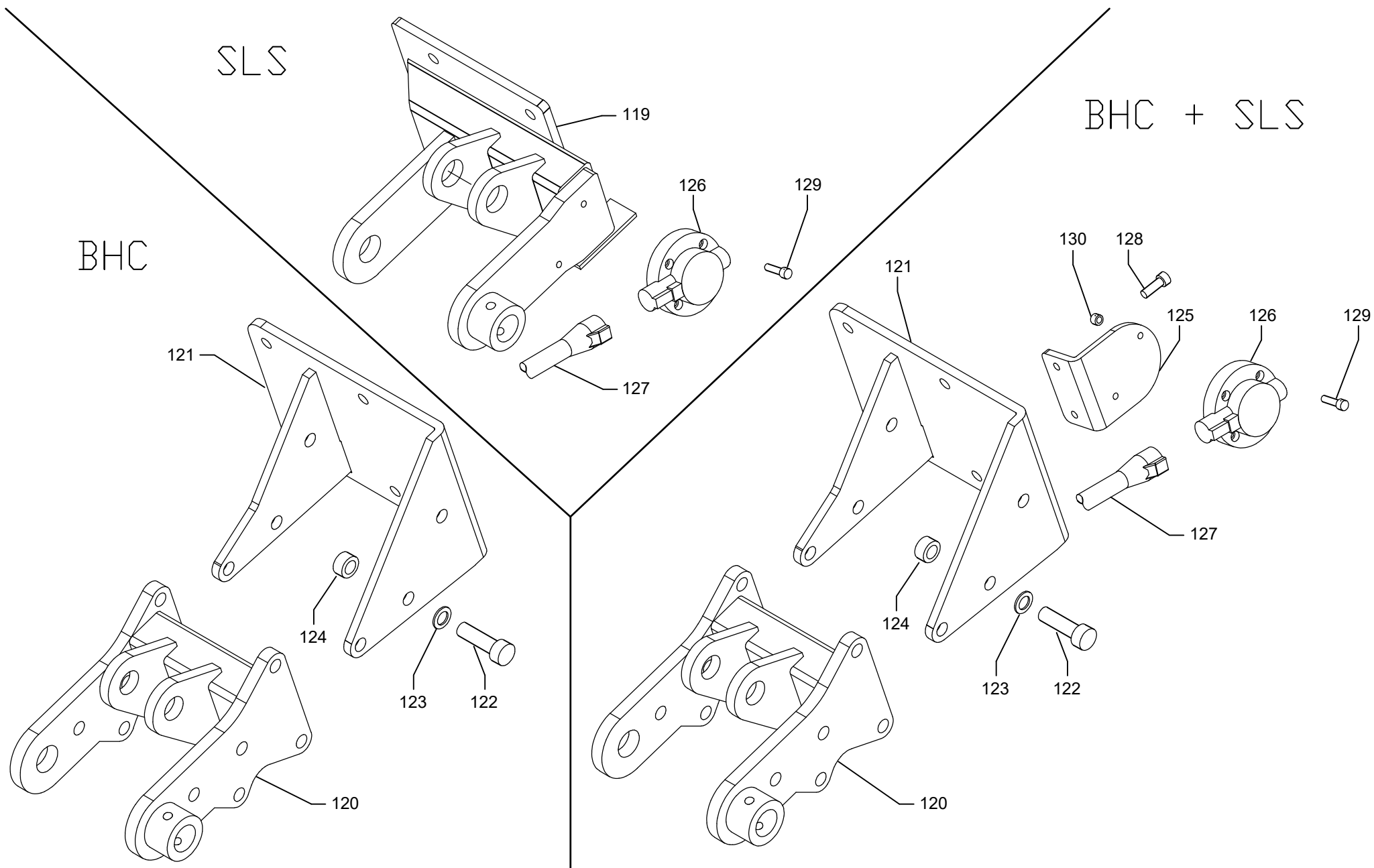


Pos.	Qty	Codice	Disegno	Descrizione	Description	Descripción	Beschreibung	Designation
2	1	GSC200C029	370.14.00	TELAIO	FRAME	CHASSIS	RAHMEN	CHASIS
5	1	GSC200C033	370.17.00	SUPPORTO	BRACKET	SUPPORT	SUPPORT	SOPORTE
6	1	GOS000E001		RADIATORE	RADIATOR	RADIATEUR	HEIZKORPER	RADIADOR
7	1	GSC200C034	370.21.00	SERBATOIO	TANK	RESERVOIR	TANK	DEPÓSITO
8	3	GOC000M001	44228	RONDELLA	WASHER	RONDELLE	SCHEIBE	ARANDELA
9	3	GOC000A005	-	LEVA	LEVER	LEVIER	HEBEL	PALANCA
10	1	GLD000B613		TUBAZIONE	PIPE	TUBE	FEDERHALTER	TUBO
11	1	GOC000A070		RIDUZIONE	NIPLES	NIPLES	NIPLES	NIPLES
12	1	GLD000B613		TUBAZIONE	PIPE	TUBE	FEDERHALTER	TUBO
19	2	GCB000A004	10x25	VITE	SCREW	VIS	SCHRAUBE	TORNILLO
20	3	GCB000D004	10	RONDELLA	WASHER	RONDELLE	SCHEIBE	ARANDELA
21	2	GCB000B002	10	DADO	NUT	ECROU	MUTTER	TUERCA
22	1	GCB000A072	M8X20	VITE	SCREW	VIS	SCHRAUBE	TORNILLO
23	1	GOS000E101		TERMOSTATO	THERMOSTAT	THERMOSTAT	THERMOSTAT	TERMOSTATO
24	1	GOC000M001	44228	RONDELLA	WASHER	RONDELLE	SCHEIBE	ARANDELA
25	1	GST100D003	60.20.16	PERNO	PIN	AXE	ACHSE	PERNO





Pos.	Qty	Codice	Disegno	Descrizione	Description	Descripción	Beschreibung	Designation
119	1	GSC200C030	370.15.00	SUPPORTO	BRACKET	SUPPORT	SUPPORT	SOPORTE
120	1	GSC200C047	371.15.00 A	SUPPORTO	BRACKET	SUPPORT	SUPPORT	SOPORTE
121	1	GSC200C048	371.15.00 B	SUPPORTO	BRACKET	SUPPORT	SUPPORT	SOPORTE
122	4	GCB000A003	12x35	VITE	SCREW	VIS	SCHRAUBE	TORNILLO
123	4	GCB000D003	12	ROSETTA	WASHER	RONDELLE	SCHEIBE	ROSETA
124	4	GCB000B001	12	DADO	NUT	ECROU	MUTTER	TUERCA
125	1	GSC200C053	371.15.11	SUPPORTO	BRACKET	SUPPORT	SUPPORT	SOPORTE
126	1	GOS000A076		INCLINOMETRO	#N/D	#N/D	#N/D	#N/D
127	1	GOS000A077		CAVO	CABLE	CABLE	KABEL	CABLE
128	2	GCB000A009	M6X20	VITE	SCREW	VIS	SCHRAUBE	TORNILLO
129	2	GCB000A066		VITE	SCREW	VIS	SCHRAUBE	TORNILLO
130	2	GCB000B012		DADO	NUT	ECROU	MUTTER	TUERCA





## **Tifermec Oleodinamica S.r.l.**

Via C. Marx, 2/A | 06012 - Cerbara di Città di Castello (PG) Italy

Tel.: +39 075 851.03.76 | Fax: +39 075 851.82.26

[tifermec@tifermec.com](mailto:tifermec@tifermec.com)

[www.tifermec.com](http://www.tifermec.com)