

tifermec®

BÖSCHUNGSMÄHER

DÉBROUSSAILLEUSE

DESBROZADORAS

FLAIL-HEDGER MOWERS

DECESPUGLIATICI

serie **DEC**
F · L · P · K



Il futuro è il nostro lavoro

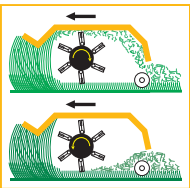
STANDARD



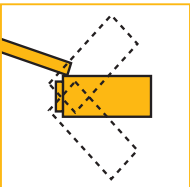
- D ISTRIBUTORE CON LEVA DI ANTIINVERSIONE
- DISTRIBUTOR WITH REVERSAL PREVENTION LEVER
- STEUERBLOCK MIT UMKEHRUNGSVERHINDERNDEN HEBEL
- DISTRIBUTEUR AVEC LEVIER ANTIINVERSION
- DISTRIBUIDOR CON PALANCA DE ANTIINVERSIÓN



- MOTORE IN GHISA
- CAST-IRON ENGINE
- MOTOR AUS GÜBSEISEN
- MOTEUR EN FONTE
- MOTOR EN HIERRO FUNDIDO



- FUNZIONAMENTO DELLA TESTATA BIDIREZIONALE
- TWO-WAY HEAD OPERATION
- BIDIREKTIONALER ANTRIEB DES MULCHKOPFES
- FONCTIONNEMENT DE LA TÊTE À DEUX DIRECTIONS
- FUNCIONAMIENTO BIDIRECCIONAL DEL CABEZAL TRITURADOR



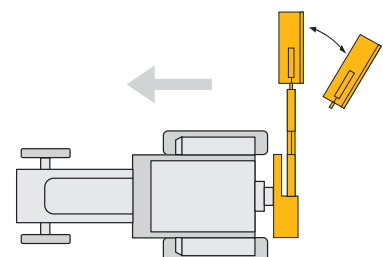
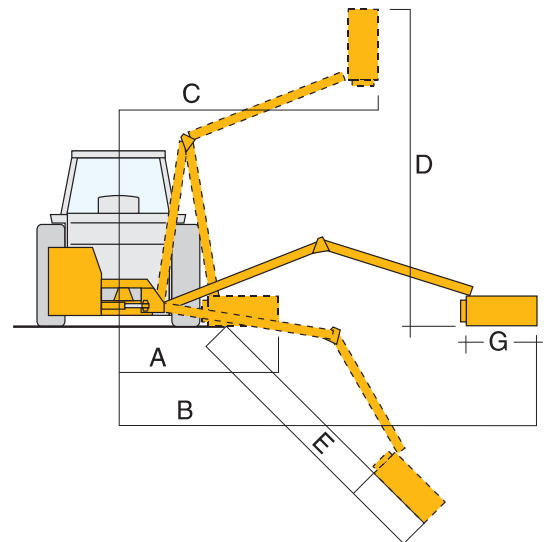
- SISTEMA FLOTTANTE DI AUTOLIVELLAMENTO AL TERRENO
- FLOATING GROUND SELF-LEVELLING SYSTEM
- SCHWIMMSTELLUNG, BODENANPASSUNG DES MULCHKOPFES
- SYSTÈME FLOTTANT D'AUTO-NIVELLEMENT PAR RAPPORT AU TERRAIN
- SISTEMA FLOTANTE DE AUTONIVELACIÓN AL TERRENO



CS (standard)



DATI TECNICI / SPECIFICATIONS TECHNISCHE DATEN / CARACTÉRISTIQUES / DATOS TÉCNICOS						
MOVIMENTAZIONE BRACCI / ARM MOTION ARME BEWEGUNG / MOUVEMENT DES BRAS / MOVIMIENTO BRAZOS			DEC 430 F	DEC 480 F		
A	(mm)	A	(mm)	1650	1700	
B	(mm)	B	(mm)	4300	4800	
C	(mm)	C	(mm)	600	550	
D	(mm)	D	(mm)	4200	4650	
E	(mm)	E	(mm)	2700	3300	
Peso Standard Weight - Gewicht		(kg)	Poids Peso	(kg)	600	660
IMPIANTO IDRAULICO / HYDRAULIC SYSTEM HYDRAULISCHE ANLAGE / INSTALLATION HYDRAULIQUE / INSTALACIÓN HIDRÁULICA			DEC 430 F	DEC 480 F		
Capacità serbatoio olio Oil tank capacity - Fassungsvermögen Öltank		(lt)	Capacité réservoir huile Capacidad depósito aceite	(lt)	110	
Olio idraulico Hydraulic oil - Hydraulisches Öl		(tipo)	Huile hydraulique Aceite hidráulico	(tipo)	ISO - L - HM 68	
TESTATA / HEAD MULCHKOPF / TÊTE / CABEZAL TRITURADOR			DEC 430 F	DEC 480 F		
G - Larghezza di lavoro G - Working width - F - Arbeitsbreite		(mm)	G - Largeur de travail G - Ancho de trabajo	(mm)	800/1000	
Peso Weight - Gewicht		(kg)	Poids Peso	(kg)	100/120	
Velocità rotore Rotor speed - Rotorgeschwindigkeit		(giri/min)	Vitesse rotor Velocidad del rotor	(giri/min)	3000	
Potenza rotore Rotor power - Rotorleistung		HP	Puissance rotor Potencia del rotor	HP	29	
TRATTORE / TRACTOR TRAKTOR / TRACTEUR / TRACTOR			DEC 430 F	DEC 480 F		
Potenza minima Min. power requirements - Mindestleistung		(HP)	Puissance min. requise Potencia mínima	(HP)	50	55
Peso minimo Min. weight - Mindestgewicht		(kg)	Poids min. Peso mínimo	(kg)	2300	2600
Velocità presa di forza Pto speed - Zapfwellendrehzahl		(RPM)	Vitesse Pdf Velocidad toma de fuerza	(RPM)	540	



- AMMORTIZZATORE MECCANICO
- MECHANICAL SHOCK ABSORBER DEVICE
- MECHANISCHE STÖßDÄMPFER
- SÉCURITÉ MÉCANIQUE
- AMORTIZADOR MECÁNICO



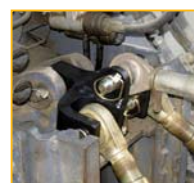
OPTIONALS



- SRT SGANCIO RAPIDO
- SRT QUICK RELEASE
- SRT SCHNELLWECHSLER
- ATTACHE RAPIDE SRT
- DESENGANCHE RÁPIDO
- IMPLEMENTOS SRT



- KIT TENDITORI DI FISSAGGIO
- ALBERO CARDANICO
- TRACTOR STABILIZERS
- P.T.O. DRIVE SHAFTS
- SPANNHALTER ZUM SCHLEPPER
- GELENKWELLE
- TENDEURS RÉGLABLE
- CARDAN
- KIT TENSORES DE FIJACIÓN
- ÁRBOL CÁRDAN



- SUPPORTO TERZO PUNTO
- SUPPORT STRETCHERS
- SPANNVORRICHTUNG
- SUPPORT TENDEURS
- SOPORTE TIRANTES



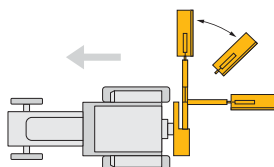
- SCAMBIATORE DI CALORE
- HEAT EXCHANGER
- WÄRMETAUSCHER
- ÉCHANGEUR DE CHALEUR
- REFRIGERADOR



- COMANDO ELETTROPROPORZIONALE CON JOYSTICK
- PROPORTIONAL ELECTRIC CONTROL WITH JOYSTICK
- ELEKTROHYDRAULISCHE STEUERUNG MIT JOYSTICK
- COMMANDE ÉLECTROHYDRAULIQUE MONO-LEVIER
- MANDO ELECTRO-HIDRÁULICO CON «JOYSTIC»
- COMANDO ELETTROPROPORZIONALE CON JOYSTICK
- PROPORTIONAL ELECTRIC CONTROL WITH JOYSTICK
- ELEKTROPROPORTIONALER SEILZUG
- COMMANDE ÉLECTRIQUE PROPORTIONNELLE MONO-LEVIER
- MANDOS ELECTROPROPORCIONALES



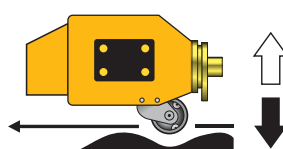
- ROTAZIONE IDRAULICA CON DISPOSITIVO OLEODINAMICO DI SICUREZZA
- HYDRAULIC ROTATION WITH HYDRAULIC SAFETY DEVICE
- HYDRAULISCHE ROTATION MIT HYDRAULISCHER SICHERHEITSVORRICHTUNG
- DISPOSITIF HYDRAULIQUE DE SÛRETÉ
- ROTACIÓN HIDRÁULICA CON DISPOSITIVO HIDRÁULICO DE SEGURIDAD
- COMANDO ELETTROIDRAULICO CON JOYSTICK
- ELECTRIC CONTROL JOYSTICK
- ELEKTROHYDRAULISCHE STEUERUNG MIT JOYSTICK
- COMMANDE ÉLECTROHYDRAULIQUE MONO-LEVIER
- MANDO ELECTRO-HIDRÁULICO CON «JOYSTIC»



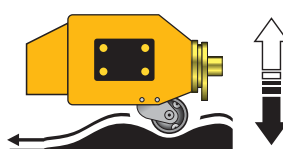
- ROTAZIONE IDRAULICA CON DISPOSITIVO OLEODINAMICO DI SICUREZZA
- HYDRAULIC ROTATION WITH HYDRAULIC SAFETY DEVICE
- HYDRAULISCHE ROTATION MIT HYDRAULISCHER SICHERHEITSVORRICHTUNG
- DISPOSITIF HYDRAULIQUE DE SÛRETÉ
- ROTACIÓN HIDRÁULICA CON DISPOSITIVO HIDRÁULICO DE SEGURIDAD

OPTIONALS

Contour OFF



Contour ON



CU



MS



DATI TECNICI / SPECIFICATIONS TECHNISCHE DATEN / CARACTÉRISTIQUES / DATOS TÉCNICOS			
MOVIMENTAZIONE BRACCI / ARM MOTION ARME BEWEGUNG / MOUVEMENT DES BRAS / MOVIMIENTO BRAZOS		DEC 450 L	DEC 500 L
A	(mm)	1600	1800
B	(mm)	4500	5000
C	(mm)	1400	1600
D	(mm)	4500	5000
E	(mm)	3000	3500
Peso Standard Weight - Gewicht	(kg) (kg) (kg)	660	710
IMPIANTO IDRAULICO / HYDRAULIC SYSTEM HYDRAULISCHE ANLAGE / INSTALLATION HYDRAULIQUE / INSTALACIÓN HIDRÁULICA		DEC 450 L	DEC 500 L
Capacità serbatoio olio Oil tank capacity - Fassungsvermögen Öltank	(lt) (lt) (lt)	110	
Oilto idraulico Hydraulic oil - Hydraulisches Öl	(tipo) (tipo) (tipo)	ISO - L - HM 68	
TESTATA / HEAD MULCHKOPF / TÊTE / CABEZAL TRITURADOR		DEC 450 L	DEC 500 L
G- Larghezza di lavoro G- Working width - F- Arbeitsbreite	(mm) (mm) (mm)	800-1000	
Peso Weight - Gewicht	(kg) (kg) (kg)	100-120	
Velocità rotore Rotor speed - Rotorgeschwindigkeit	(giri/min) (giri/min) (giri/min)	3000	
Potenza rotore Rotor power - Rotorleistung	HP HP HP	29 - 47	
TRATTORE / TRACTOR TRAKTOR / TRACTEUR / TRACTOR		DEC 450 L	DEC 500 L
Potenza minima Min. power requirements - Mindestleistung	(HP) (HP) (HP)	55	
Peso minimo Min. weight - Mindestgewicht	(kg) (kg) (kg)	2500	2800
Velocità presa di forza Pto speed - Zapfwelldrehzahl	(RPM) (RPM) (RPM)	540	

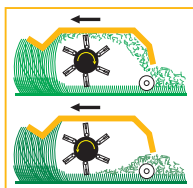
STANDARD



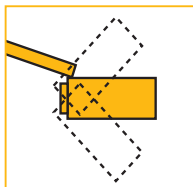
- DISTRIBUTORE CON LEVA DI ANTIINVERSIONE
- DISTRIBUTOR WITH REVERSAL PREVENTION LEVER
- VERTEILER MIT UMKEHRUNGSVERHINDERNDEM HEBEL
- DISTRIBUTEUR AVEC LEVIER ANTIINVERSION
- DISTRIBUIDOR CON PALANCA DE ANTIINVERSIÓN



- MOTORE IN GHISA
- CAST-IRON ENGINE
- MOTOR AUS GÜßEISEN
- MOTEUR EN FONTE
- MOTOR EN HIERRO FUNDIDO



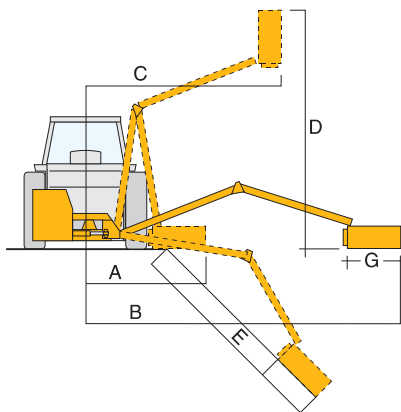
- FUNZIONAMENTO DELLA TESTATA BIDIREZIONALE
- TWO-WAY HEAD OPERATION
- BIDIREKTIONALER ANTRIEB DES MULCHKOPFES
- FONCTIONNEMENT DE LA TÊTE À DEUX DIRECTIONS
- FUNCIONAMIENTO BIDIRECCIONAL DEL CABEZAL TRITURADOR



- SISTEMA FLOTTANTE DI AUTOLIVELLAMENTO AL TERRENO
- FLOATING GROUND SELF-LEVELLING SYSTEM
- SCHWIMMSTELLUNG, BODENANPASSUNG DES MULCHKOPFES
- SYSTÈME FLOTTANT D'AUTO-NIVELLEMENT PAR RAPPORT AU TERRAIN
- SISTEMA FLOTANTE DE AUTONIVELACIÓN AL TERRENO



CS (standard)

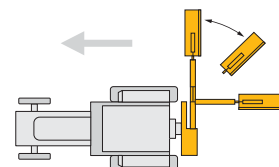
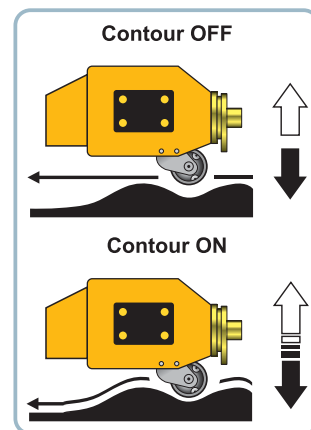


Serie PS

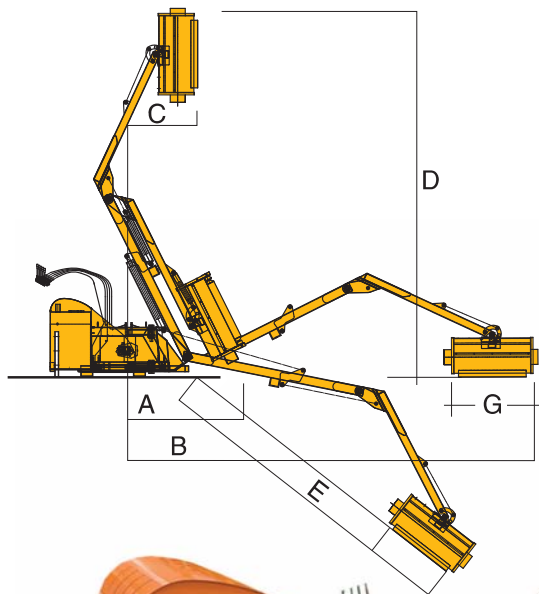
DATI TECNICI / SPECIFICATIONS TECHNISCHE DATEN / CARACTÉRISTIQUES / DATOS TÉCNICOS

MOVIMENTAZIONE BRACCI / ARM MOTION ARME BEWEGUNG / MOUVEMENT DES BRAS / MOVIMIENTO BRAZOS		DEC 500 P	DEC 550 P	DEC 570 PS	DEC 650 P	DEC 730 PS
A (mm)	A (mm)	2050	2050	2050	2300	2300
B (mm)	B (mm)	5000	5500	5000-5700	6500	6500-7300
C (mm)	C (mm)	1700	1700	1700-2200	2100	2100-2900
D (mm)	D (mm)	5000	5400	5000-5500	6200	6200-7000
E (mm)	E (mm)	3600	4100	3600-4300	5200	5200-6000
Peso Standard Weight - Gewicht (kg)	Poids Peso (kg)	1000	1050	1100	1100	1200
IMPIANTO IDRÁULICO / HYDRAULIC SYSTEM HYDRAULISCHE ANLAGE / INSTALLATION HYDRAULIQUE / INSTALACIÓN HIDRÁULICA		DEC 500 P	DEC 550 P	DEC 570 PS	DEC 650 P	DEC 730 PS
Capacità serbatoio olio Oil tank capacity - Fassungsvermögen Öltank (lt)	Capacité réservoir huile Capacidad depósito aceite (lt)	200				
Ulio idraulico Hydraulic oil - Hydraulisches Öl (tipo)	Huile hydraulique Aceite hidráulico (tipo)	ISO - L - HM 68				
TESTATA / HEAD MULCHKOPF / TÊTE / CABEZAL TRITURADOR		DEC 500 P	DEC 550 P	DEC 570 PS	DEC 650 P	DEC 730 PS
G- Larghezza di lavoro G- Working width - F- Arbeitsbreite (mm)	G- Largeur de travail G- Ancho de trabajo (mm)	1000-1300				
Peso Weight - Gewicht (kg)	Poids Peso (kg)	180-210				
Velocità rotore Rotor speed - Rotorgeschwindigkeit (giri/min)	Vitesse rotor Velocidad del rotor (giri/min)	3000				
Potenza rotore Rotor power - Rotorleistung (HP)	Puissance rotor Potencia del rotor (HP)	57				
TRATTORE / TRACTOR TRAKTOR / TRACTEUR / TRACTOR		DEC 500 P	DEC 550 P	DEC 570 PS	DEC 650 P	DEC 730 PS
Potenza minima Min. power requirements - Mindestleistung (HP)	Puissance min. requise Potencia mínima (HP)	70	80	80	90	110
Peso minimo Min. weight - Mindestgewicht (kg)	Poids min. Peso mínimo (kg)	3000	3200	3200	3500	4000
Velocità presa di forza Pto speed - Zapfwellendrehzahl (RPM)	Vitesse Pdf Velocidad toma de fuerza (RPM)	540				

OPTIONALS



- ROTAZIONE IDRÁULICA CON DISPOSITIVO OLEODINAMICO DI SICUREZZA (RITORNO AUTOMATICO SERIE P)
- HYDRAULIC ROTATION WITH SAFETY DEVICE (AUTOMATIC RETURN TO WORK POSITION FOR P SERIES)
- HYDRAULISCHE ROTATION MIT SICHERHEITSVORRICHTUNG (AUTOMATISCHE RÜCKKEHR FÜR DIE SERIE P)
- DISPOSITIF HYDRAULIQUE DE SÛRETÉ (REPRISE DE TRAVAIL AUTOMATIQUE POUR LA SÉRIE P)
- ROTACIÓN HIDRÁULICA CON DISPOSITIVO HIDRÁULICO DE SEGURIDAD (RETORNO AUTOMÁTICO SERIE P)



- SRT SGANCIO RAPIDO
- SRT QUICK RELEASE
- SRT SCHNELLWECHSLER
- ATTACHE RAPIDE SRT
- DESENGANCHE RÁPIDO
- IMPLEMENTOS SRT

OPTIONALS



- KIT TENDITORI DI FISSAGGIO
- ALBERO CARDANICO
- TRACTOR STABILIZERS
- P.T.O. DRIVE SHAFTS
- SPANNHALTER ZUM SCHLEPPER
- GELENKWELLEN
- TENDEURS RÉGLABLE
- CARDAN
- KIT TENSORES DE FIJACIÓN
- ÁRBOL CÁRDAN



- SUPPORTO TERZO PUNTO
- SUPPORT STRETCHERS
- SPANNVORRICHTUNG
- SUPPORT TENDEURS
- SOPORTE TIRANTES



- SCAMBIATORE DI CALORE
- HEAT EXCHANGER
- WÄRMETAUSCHER
- ÉCHANGEUR DE CHALEUR
- REFRIGERADOR



- COMANDO ELETTROPROPORZIONALE CON JOYSTICK
- PROPORTIONAL ELECTRIC CONTROL WITH JOYSTICK
- ELEKTROPROPORTIONALER SEILZUG
- COMMANDE ÉLECTRIQUE PROPORTIONNELLE MONO-LEVIER
- MANDOS ELECTROPROPORCIONALES



- COMANDO ELETTROIDRAULICO CON JOYSTICK
- ELECTRIC CONTROL JOYSTICK
- ELEKTROHYDRAULISCHE STEUERUNG MIT JOYSTICK
- COMMANDE ÉLECTROHYDRAULIQUE MONO-LEVIER
- MANDO ELECTRO-HIDRÁULICO CON «JOYSTICK»



OPTIONALS

- TRASMISSIONE A CINGHIA
- ENTRAÎNEMENT PAR COURROIES
- BELT DRIVE
- RIEMENANTRIEB
- TRANSMISIÓN POR CORREAS



DATI TECNICI / SPECIFICATIONS TECHNISCHE DATEN / CARACTÉRISTIQUES / DATOS TÉCNICOS

MOVIMENTAZIONE BRACCI / ARM MOTION ARME BEWEGUNG / MOUVEMENT DES BRAS / MOVIMIENTO BRAZOS		DEC 530 K	DEC 600 K
A	(mm) A (mm)	1540	1560
B	(mm) B (mm)	5300	6000
C	(mm) C (mm)	900	920
D	(mm) D (mm)	5200	5900
E	(mm) E (mm)	4000	4500
Peso Standard Weight - Gewicht	(kg) Poids Peso (kg)	1140	1240
IMPIANTO IDRAULICO / HYDRAULIC SYSTEM HYDRAULISCHE ANLAGE / INSTALLATION HYDRAULIQUE / INSTALACIÓN HIDRÁULICA		DEC 530 K	DEC 600 K
Capacità serbatoio olio Oil tank capacity - Fassungsvermögen Öltank	(lt) Capacité réservoir huile Capacidad depósito aceite	200	
Olío idraulico Hydraulic oil - Hydraulisches Öl	(tipo) Huile hydraulique Aceite hidráulico	ISO - L - HM 68	
TESTATA / HEAD MULCHKOPF / TÊTE / CABEZAL TRITURADOR		DEC 530 K	DEC 600 K
G - Larghezza di lavoro G - Working width - F - Arbeitsbreite	(mm) G - Largeur de travail G - Ancho de trabajo	1000 - 1300	
Peso Weight - Gewicht	(kg) Poids Peso (kg)	180 - 210	
Velocità rotore Rotor speed - Rotorgeschwindigkeit	(giri/min) Vitesse rotor Velocidad del rotor (giri/min)	3000	
Potenza rotore Rotor power - Rotorleistung	HP Puissance rotor Potencia del rotor	57	
TRATTORE / TRACTOR TRACTOR / TRACTEUR / TRACTOR		DEC 530 K	DEC 600 K
Potenza minima Min. power requirements - Mindestleistung	(HP) Puissance min. requise Potencia mínima (HP)	90	110
Peso minimo Min. weight - Mindestgewicht	(kg) Poids min. Peso minimo (kg)	3500	4000
Velocità presa di forza Pto speed - Zapfwellendrehzahl	(RPM) Vitesse Pdf Velocidad toma de fuerza (RPM)	540	



La decespugliatrice Tifermec è una moderna attrezzatura che consente di falciare, tritare siepi, arbusti, erba, per una perfetta manutenzione di bordi stradali, fiumi o canali. Essa viene applicata ad un qualsiasi trattore tramite attacco a tre punti e, optional, con ulteriori tenditori di irrigidimento a montaggio veloce.

Il suo funzionamento è completamente idraulico con pompe e motori, ad alto rendimento, indipendenti per ogni funzione (movimento bracci, rotazione rotore testata). La decespugliatrice è dotata di un distributore con comandi a distanza che, opportunamente posizionati all'interno della cabina del trattore, permettono all'operatore di avere sotto controllo sia il funzionamento della macchina che la strada. Tutte le serie decespugliatrici Tifermec sono dotate di dispositivo oleodinamico di sicurezza che, in fase di lavoro al contatto con un ostacolo, fa ruotare di 90° dietro alla trattoria tutto il gruppo braccio testata, sino al superamento dello stesso, evitando così qualsiasi danneggiamento alla macchina. Nella serie P/K il ritorno in fase di lavoro è automatico. Le testate trincianti sono fornite di un motore idraulico in ghisa con rotazione reversibile, protezione anteriore, sistema flottante di autolivellamento al terreno. Materiali di costruzione di alta qualità abbinati a quelli oleodinamici delle migliori marche nazionali, rendono la decespugliatrice Tifermec sicura e affidabile.

Tifermec's hydraulic boom mower is a modern device for mowing grass, cutting and crushing hedges and bushes and keeping road edges and the banks of rivers and canals in good condition. It can be fitted to any kind of tractor by means of a 3-point hitch, with additional quick coupling stiffening stretchers. Full hydraulic operation, with high efficiency pumps and engines, control the movement of the arm and rotation of the head rotor independently. The boom mower features a distributor with remote controls inside the cab, allowing operators both to control operation and check the road from where they are sitting in the tractor. All Tifermec boom mowers have a hydraulic safety device which turns the head-arm group 90 degrees behind the tractor should it come into contact with an obstacle, preventing any damage to the machinery. The P/K Series features automatic return to the work position. The cutting heads have cast-iron hydraulic engine with reversible rotation, front guard and floating ground self-levelling system. High quality materials and hydraulic parts produced by top brands make Tifermec boom mowers entirely safe and reliable.

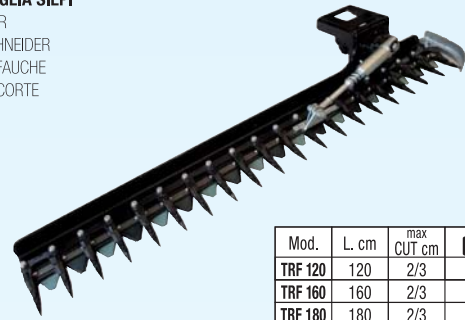
Tifermec Böschungsmäher sind moderne Geräte, die sowohl zu mähen als auch um Hecken, Sträucher und Gräser zu zerkleinern benutzt werden können, für eine perfekte Instandhaltung von Strassen-, Fluss- und Kanalrändern. Dieser wird mittels einem Dreipunkteanschluss auf jeglichem Traktor montiert und, als Optional, mit zusätzlicher und schnell zu montierender Spannvorrichtung. Seine Funktionsweise ist vollständig hydraulisch, mit Pumpen und Motoren hoher Leistungsfähigkeit, die für jede Funktion (Bewegung der Arme, Bewegung des Rotors des Mulchkopfes) unabhängig sind. Der Böschungsmäher ist mit einem Verteilerkasten für eine Distanzschaltung ausgestattet. Wird dieser in der Kabine des Traktors passend aufgestellt, erlaubt er dem Benutzer sowohl die Strasse als auch die Tätigkeit der Maschine im Auge zu behalten. Alle Modelle des Tifermec Böschungsmähers sind mit einer hydraulischen Sicherheitsvorrichtung ausgestattet. Diese bewirkt, im Falle eines Kontaktes in der Arbeitsphase mit einem Hindernis, eine Drehung des gesamten Blockes Arm-Mulchkopf um 90° hinter der Zugmaschine, bis das Hindernis überwunden wurde, und vermeidet somit jegliche Beschädigung der Maschine. In der Serie P/K ist die Rückkehr in die Arbeitsphase automatisch. Die Mulchköpfe sind mit einem hydraulischen Motor aus Gußeisen und umkehrbarer Rotation, einem Vorderschutz und einer Vorrichtung zur Selbsteinstellung des Mulchkopfes auf Grund der Bodenbeschaffenheit ausgestattet. Die hohe Qualität des Materials verbunden mit den hydraulischen Vorrichtungen der besten Marken Italiens machen den Böschungsmähers Tifermec sicher und zuverlässig.

La débroussailluse hydraulique Tifermec, est un équipement qui permet de faucher et broyer l'herbe, les haies et les arbustes pour un entretien parfait des bords de route et des berges de fleuves et canaux. Elle peut être montée à l'attelage 3 points de tous les tracteurs et sur demande avec des stabilisateurs. Tous les mouvements sont hydrauliques, avec des pompes et des moteurs en fonte, indépendents pour chaque fonction (mouvement des bras et rotation du rotor). La débroussailluse est équipée d'un distributeur avec commande par câble téléflexible de sorte que l'opérateur peut contrôler les mouvements de la machine ainsi que la route. Toutes les débroussailluses Tifermec ont un amortisseur hydraulique de sécurité qui fait tourner le groupe tête-bras de 90° derrière le tracteur, lorsque la machine entre en contact avec un obstacle pendant le travail, en évitant de l'endommager. Pour la série P/K, le retour du bras est automatique. Les têtes broyeuses sont équipées d'un rotor avec rotation réversible, d'une protection avant, d'un système flottant d'auto-nivellement par rapport au terrain. Les matériaux de haute qualité et les installations hydrauliques des meilleures marques, rendent la débroussailluse Tifermec sûre et fiable.

La Desbrozadora Tifermec es un equipo moderno para segar, tritar setos, arbustos, hierba, para un perfecto mantenimiento de los bordes de carreteras, ríos o canales. El mismo puede aplicarse a cualquier tractor mediante el enganche de tres puntos y, opcionalmente sobre pedido munida de tensores de entumecimiento de fácil montaje. El funcionamiento es completamente hidráulico con bombas y motores de alto rendimiento e independientes para cada función (movimiento brazos, rotación rotor cabeza). La desbrozadora se suministra dotada de un distribuidor con mandos a distancia que, oportunamente posicionados en el interior de la cabina del tractor, permiten al operador de tener bajo control tanto el funcionamiento de la máquina como la carretera. Todas las series de desbrozadoras Tifermec están dotadas de un dispositivo hidráulico de seguridad que, en fase de trabajo al contacto con un obstáculo, hace rotar de 90° detrás del tractor, todo el grupo brazo-cabezal, hasta la superación del mismo, evitando así cualquier daño a la máquina. En la serie P/K el retorno en fase de trabajo es automático. Los cabezales trituradores se suministran dotados de un motor hidráulico en hierro fundido con rotación reversible, protección delantera y sistema flotante de autonivelación al terreno. Materiales de construcción de alta calidad combinados con los materiales hidráulicos de las mejores marcas nacionales hacen de la desbrozadora Tifermec una máquina segura y fiable.

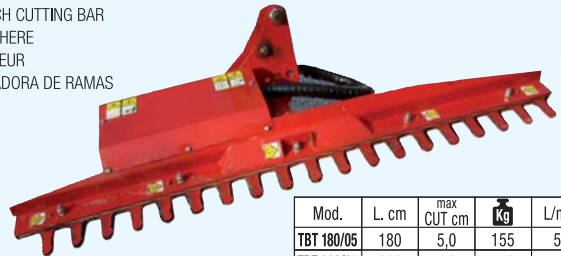
EQUIPMENTS

- BARRA TAGLIA SIEPI
- CUTTER BAR
- HECKENSCHNEIDER
- BARRE DE FAUCHE
- BARRA DE CORTE



Mod.	L. cm	max CUT cm	Kg	L/min
TRF 120	120	2/3	45	25
TRF 160	160	2/3	58	30
TRF 180	180	2/3	70	30

- TRONCA RAMI
- BRANCH CUTTING BAR
- ASTSCHERE
- SÉCATEUR
- CORTADORA DE RAMAS



Mod.	L. cm	max CUT cm	Kg	L/min
TBT 180/05	180	5,0	155	50
TBT 200/05	200	5,0	170	50
TBT 190/10	190	10,0	228	60
TBT 220/10	220	10,0	245	60

- BARRA DISCHI
- ROTARY SAW BAR
- KREISSÄGE
- BARRA DE DISCOS
- DISCOS BAR



Mod.	L. cm	n. D	Ø D cm	Kg	L/min
TBD 100 L	100	3	35	40	40
TBD 140 L	140	4	35	50	50
TBD 200 PD	200	4	50	130	100



- FRESA FOSSI
- DITCH CLEANER
- GRABENFRÄSE
- CUREUSE DE FOSSES
- AHOYADOR

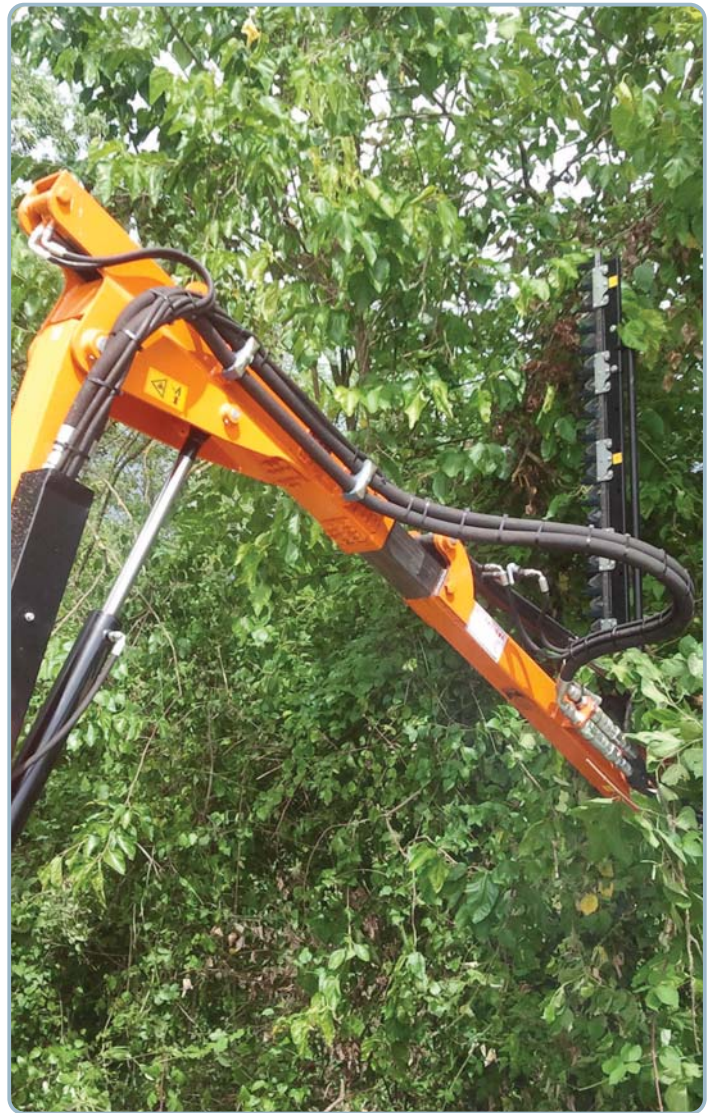


Mod.	max CUT cm	L/min
TFF 50	50	60

- SCAVA FOSSI
- ROTARY DITCHER
- GRABENFRÄSE
- ROTOTRANCHEUSE
- ZANJADORAS ROTATIVAS



Mod.	↓ cm	Kg	L/min
TSF 35	35	220	110





Via C. Marx, 2/A - 06012 CERBARA di Città di Castello - Perugia - Italy
Tel. +39 075 8510376 Fax +39 075 8518226
www.tifermec.com - e-mail: tifermec@tifermec.com

